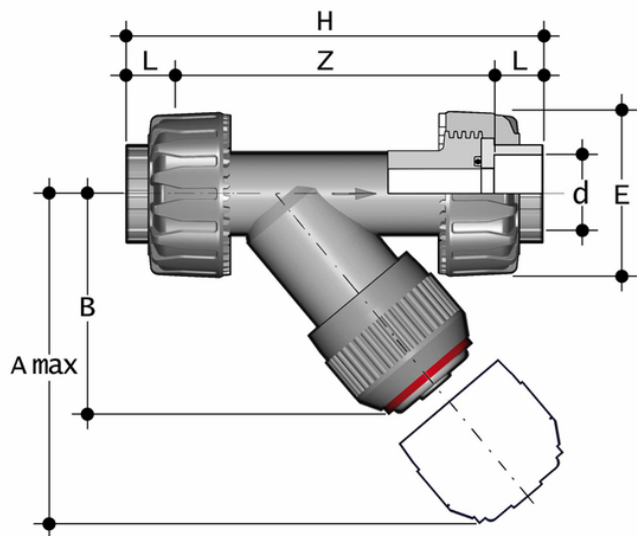


RVUAC - collecteur de saletés DN 15:50

Collecteur d'impuretés avec raccords union femelles pour le collage, série ASTM.

Le collecteur d'impuretés RV limite le passage des particules solides dans le fluide au moyen d'un filtre.

- Système d'assemblage pour le collage, le filetage et le bridage
- **Filtre** monté sur un support **facilement amovible** pour faciliter le nettoyage ou le remplacement du filtre
- **Compatibilité du matériau de la vanne** (PVC-C) avec le transport d'eau, d'eau potable et d'autres denrées alimentaires conformément à la **réglementation**.
- Possibilité de maintenance avec le corps de vanne installé



EPDM

Référence	product.detail.attribute.d	DN	product.detail.attribute.PN	product.detail.attribute.A max	product.detail.attribute.B	product.detail.attribute
RVUAC012E	1/2"	15	16	125	72	55
RVUAC034E	3/4"	20	16	145	84	66
RVUAC100E	1"	25	16	165	95	75
RVUAC114E	1" 1/4	32	10	190	111	87
RVUAC112E	1" 1/2	40	10	210	120	100
RVUAC200E	2"	50	10	240	139	120

FKM

Référence	product.detail.attribute.[["d"]
RVUAC012F	1/2\u201d]
RVUAC034F	3/4"

20	16	145	84	66	172	25,5	121	392
----	----	-----	----	----	-----	------	-----	-----

RVUAC - collecteur de saletés DN 15:50

Référence	product.detail.attribute.[["d"]										
RVUAC100F	1"	25	16	165	95	75	190	28,7	132,6	576	
RVUAC114F	1" 1/4	32	10	190	111	87	223	32	159	802	
RVUAC112F	1" 1/2	40	10	210	120	100	251	35	181	1199	
RVUAC200F	2"	50	10	240	139	120	298	38,2	221,6	2018	