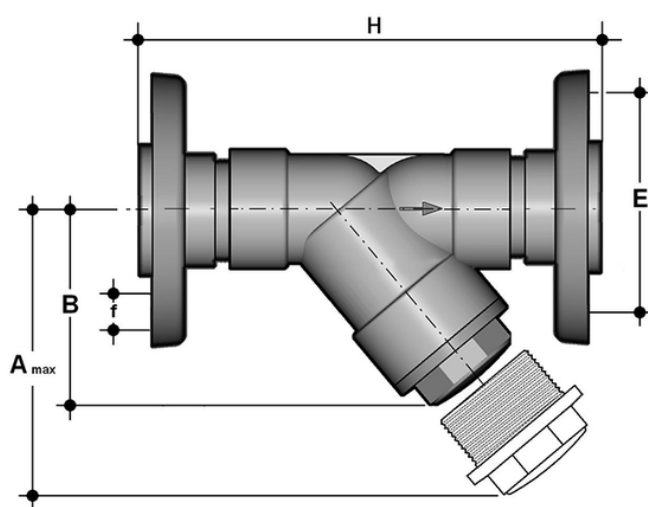


RVOAM - collecteur de saletés DN 15:100

Collecteur d'impuretés à bride libre en acier revêtu de PP/FRP, perçage ANSI B16.5 cl.150 #FF.

Le collecteur d'impuretés RV limite le passage des particules solides dans le fluide au moyen d'un filtre.

- Système d'assemblage pour le soudage, le filetage et le bridage
- **Filtre** monté sur un support **facilement amovible** pour faciliter le nettoyage ou le remplacement du filtre
- **Compatibilité du matériau de la vanne** (PP-H) avec le transport d'eau, d'eau potable et d'autres denrées alimentaires conformément à la **réglementation**.
- Entretien possible avec le corps de la vanne installé



EPDM

Référence	product.detail.attribute.d - Size	DN	product.detail.attribute.PN	product.detail.attribute.A max	product.detail.attribute.B	product.detail.attribute.E
RVOAM212E	75 - 2"1/2	65	6	300	179	139,7
RVOAM300E	90 - 3"	80	4	325	192	152,4
RVOAM400E	110 - 4"	100	4	385	231	190,5

FKM

Référence	product.detail.attribute.d - Size	DN	product.detail.attribute.PN	product.detail.attribute.A max	product.detail.attribute.B	product.detail.attribute.E
RVOAM212F	75 - 2"1/2	65	6	300	179	139,7
RVOAM300F	90 - 3"	80	4	325	192	152,4
RVOAM400F	110 - 4"	100	4	385	231	190,5