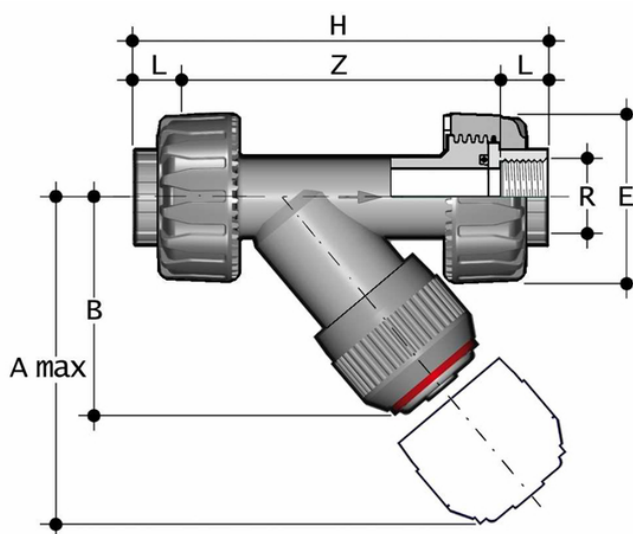


# RVUNC - collecteur de saletés DN 15:50

Collecteur d'impuretés avec raccords filetés NPT femelles.

Le collecteur d'impuretés RV limite le passage des particules solides dans le fluide au moyen d'un filtre.

- Système d'assemblage pour le collage, le filetage et le bridage
- **Filtre** monté sur un support **facilement amovible** pour faciliter le nettoyage ou le remplacement du filtre
- **Compatibilité du matériau de la vanne** (PVC-C) avec le transport d'eau, d'eau potable et d'autres denrées alimentaires conformément à la **réglementation**.
- Possibilité de maintenance avec le corps de vanne installé



## EPDM

Référence	product.detail.attribute.R	DN	product.detail.attribute.PN	product.detail.attribute.A max	product.detail.attribute.B	product.detail.attribute
RVUNC012E	1/2"	15	16	125	72	55
RVUNC034E	3/4"	20	16	145	84	66
RVUNC100E	1"	25	16	165	95	75
RVUNC114E	1" 1/4	32	16	190	111	87
RVUNC112E	1" 1/2	40	16	210	120	100
RVUNC200E	2"	50	16	240	139	120

## FKM

Référence	product.detail.attribute.R	DN	product.detail.attribute.PN	product.detail.attribute.A max	product.detail.attribute.B	product.detail.attribute
RVUNC012F	1/2"	15	16	125	72	55

# RVUNC - collecteur de saletés DN 15:50

Référence	product.detail.attribute.R	DN	product.detail.attribute.PN	product.detail.attribute.A max	product.detail.attribute.B	product.detail.attribute
RVUNC034F	3/4"	20	16	145	84	66
RVUNC100F	1"	25	16	165	95	75
RVUNC114F	1" 1/4	32	16	190	111	87
RVUNC112F	1" 1/2	40	16	210	120	100
RVUNC200F	2"	50	16	240	139	120