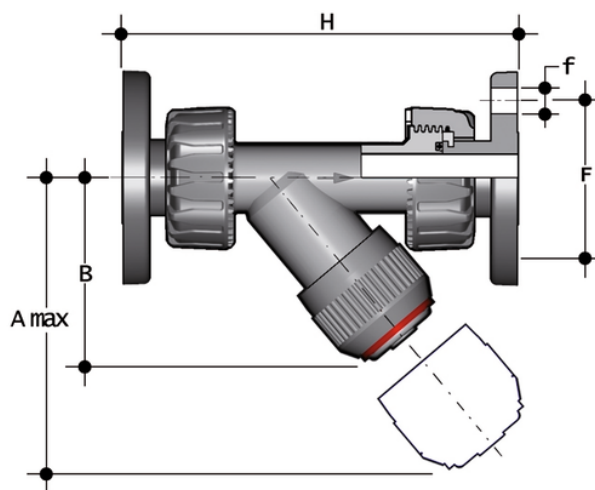


RVUOC - collecteur de saletés DN 15:50

Collecteur d'impuretés à brides fixes, alésage EN/ISO/DIN PN10/16.

Le collecteur d'impuretés RV limite le passage des particules solides dans le fluide au moyen d'un filtre.

- Système d'assemblage pour le collage, le filetage et le bridage
- **Filtre** monté sur un support **facilement amovible** pour faciliter le nettoyage ou le remplacement du filtre
- **Compatibilité du matériau de la vanne** (PVC-C) avec le transport d'eau, d'eau potable et d'autres denrées alimentaires conformément à la **réglementation**.
- Possibilité de maintenance avec le corps de vanne installé



EPDM

Référence	product.detail.attribute.d	DN	product.detail.attribute.PN	product.detail.attribute.A max	product.detail.attribute.B	product.detail.attribute.F
RVUOC020E	20	15	16	125	72	65
RVUOC025E	25	20	16	145	84	75
RVUOC032E	32	25	16	165	95	85
RVUOC040E	40	32	16	190	111	100
RVUOC050E	50	40	16	210	120	110
RVUOC063E	63	50	16	240	139	125

FKM

Référence	product.detail.attribute.d	DN	product.detail.attribute.PN	product.detail.attribute.A max	product.detail.attribute.B	product.detail.attribute.F
RVUOC020F	20	15	16	125	72	65

RVUOC - collecteur de saletés DN 15:50

Référence	product.detail.attribute.d	DN	product.detail.attribute.PN	product.detail.attribute.A max	product.detail.attribute.B	product.detail.attribut
RVUOC025F	25	20	16	145	84	75
RVUOC032F	32	25	16	165	95	85
RVUOC040F	40	32	16	190	111	100
RVUOC050F	50	40	16	210	120	110
RVUOC063F	63	50	16	240	139	125