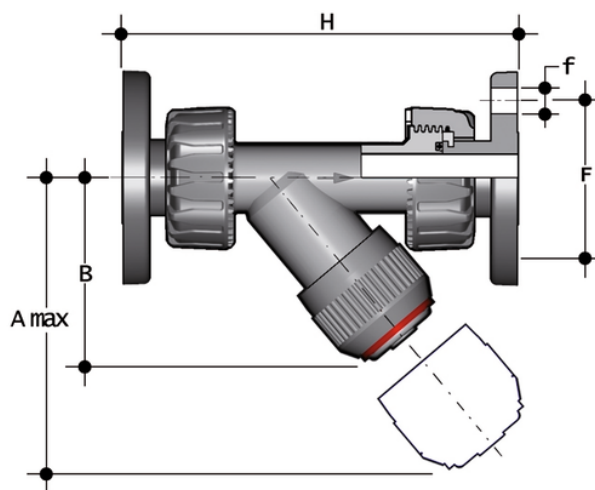


RVUOAC - collecteur de saletés DN 15:50

Collecteur d'impuretés avec brides fixes, perçage ANSI B16.5 cl.150 #FF.

Le collecteur d'impuretés RV limite le passage des particules solides dans le fluide au moyen d'un filtre.

- Système d'assemblage pour le collage, le filetage et le bridage
- **Filtre** monté sur un support **facilement amovible** pour faciliter le nettoyage ou le remplacement du filtre
- **Compatibilité du matériau de la vanne** (PVC-C) avec le transport d'eau, d'eau potable et d'autres denrées alimentaires conformément à la **réglementation**.
- Possibilité de maintenance avec le corps de vanne installé



EPDM

Référence	product.detail.attribute.[["Size"]]
RVUOAC012E	1\2\"]
RVUOAC034E	3\4\"]
RVUOAC100E	1\"]
RVUOAC114E	1\1\4\],[["DN","32"],["PN","16"],["A max","190"],["B","111"],["F","88,9"],["f","15,9"],["H","253"],["g","1000"]]
RVUOAC112E	1\1\2\],[["DN","40"],["PN","16"],["A max","210"],["B","120"],["F","98,4"],["f","15,9"],["H","289"],["g","1320"]]
RVUOAC200E	2\"]

FKM

Référence	product.detail.attribute.[["Size"]]
RVUOAC012F	1\2\"]
RVUOAC034F	3\4\"]
RVUOAC100F	1\"]

RVUOAC - collecteur de saletés DN 15:50

Référence	product.detail.attribute.[["Size"]]
RVUOAC114F	1\1\4],[["DN","32"],["PN","16"],["A max","190"],["B","111"],["F","88,9"],["f","15,9"],["H","253"],["g","1000"]]
RVUOAC112F	1\1\2],[["DN","40"],["PN","16"],["A max","210"],["B","120"],["F","98,4"],["f","15,9"],["H","289"],["g","1320"]]
RVUOAC200F	2\]