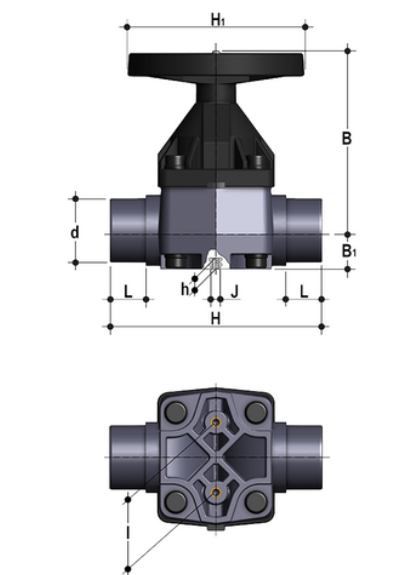


VMDF – Vanne à membrane DN 80:100

Vanne à membrane avec raccords mâles pour soudure à la poche, série métrique.

Le VM est particulièrement adapté à la régulation et à l'interception de fluides abrasifs ou contenant des impuretés. La commande par volant et le joint de membrane permettent une régulation précise et efficace et minimisent le risque de coup de bélier.

- **Volant** en (PA-GR) à haute résistance mécanique avec **poignée ergonomique pour une maniabilité optimale**
- **Indicateur optique de position en métal** fourni en standard
- **Couvercle en PP-GR pour une protection totale** Profil de serrage circulaire et symétrique de la membrane intérieure
- Membrane d'étanchéité disponible en EPDM, FKM, PTFE (NBR sur demande) et facilement remplaçable
- **Inserts métalliques filetés** pour l'ancrage de la vanne
- **Nouvelle conception interne du corps de la vanne** : augmentation significative du coefficient d'écoulement entraînant une réduction de la perte de pression. Courbe de contrôle optimisée pour une régulation efficace et précise du débit
- Système de collage et de joint de bride
- Conception **fluïdo-dynamique optimisée**: performance maximale du débit grâce à l'efficacité fluïdo-dynamique optimisée de la nouvelle géométrie interne du corps.
- Volant non salissant qui conserve toujours la même hauteur pendant la rotation, équipé d'un roulement interne pour minimiser le frottement et le couple.
- Indicateur optique en standard
- **Éléments de commande internes en métal** isolés des fluides
- Vis de fixation du couvercle en acier inoxydable protégées de l'environnement extérieur par des capuchons en PE
- Nouveaux corps **à brides**: les nouveaux corps, caractérisés par une structure monolithique à brides, sont disponibles en PVC-U, PVC-C, PP-H et PVDF. Cette conception, sans joints entre le corps et les brides, réduit considérablement les contraintes mécaniques et augmente les performances du système.



EPDM

Référence	product.detail.attribute.d	DN	product.detail.attribute.PN	product.detail.attribute.B	product.detail.attribute.B[5:1]	product.detail.attrib
VMDF090E	90	80	*10	225	55	300

VMDF – Vanne à membrane DN 80:100

Référence	product.detail.attribute.d	DN	product.detail.attribute.PN	product.detail.attribute.B	product.detail.attribute.B[5:1]	product.detail.attrib
VMDF110E	110	100	*10	295	69	340

FKM

Référence	product.detail.attribute.d	DN	product.detail.attribute.PN	product.detail.attribute.B	product.detail.attribute.B[5:1]	product.detail.attrib
VMDF090F	90	80	*10	225	55	300
VMDF110F	110	100	*10	295	69	340

PTFE

Référence	product.detail.attribute.d	DN	product.detail.attribute.PN	product.detail.attribute.B	product.detail.attribute.B[5:1]	product.detail.attrib
VMDF090P	90	80	*10	225	55	300
VMDF110P	110	100	*10	295	69	340