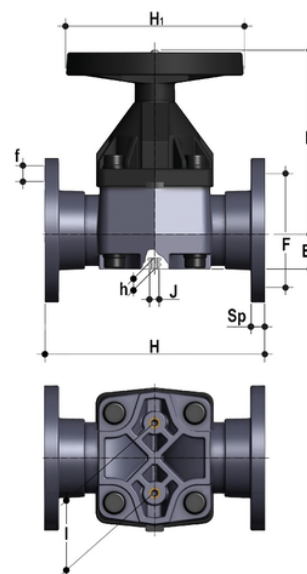


VMOAF - Vanne à membrane DN 80:100

Vanne à membrane avec corps monolithique à brides ANSI B16.5 cl.150 #FF.



EPDM

Référence	product.detail.attribute.[["d"]
VMOAF300E	3\"]
VMOAF400E	4\"]

FKM

Référence	product.detail.attribute.[["d"]
VMOAF300F	3\"]
VMOAF400F	4\"]

PTFE

Référence	product.detail.attribute.[["d"]
VMOAF300P	3\"]
VMOAF400P	4\"]