

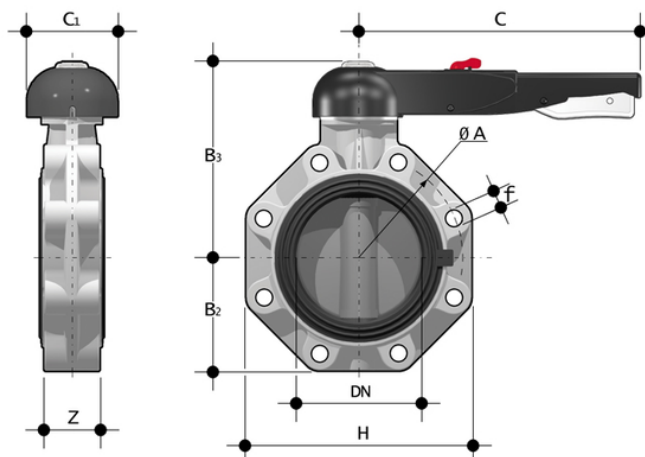
FKOM/LM LUG ISO-DIN - Vanne papillon DN 40:400

Vanne papillon à commande manuelle, version Lug ISO-DIN.

La FK est une vanne papillon d'arrêt et de régulation dont les caractéristiques structurelles sont idéales pour les applications industrielles exigeant de hautes performances et une grande fiabilité dans le temps. Cette vanne est également équipée du système d'étiquetage personnalisé.

- **Poignée ergonomique en HIPVC** équipée d'un **dispositif de blocage, de déverrouillage, de manœuvre rapide et de réglage gradué** en 10 positions intermédiaires (DN 40÷200). La plage de fonctionnement, à partir des premiers degrés d'ouverture de la vanne, garantit également des valeurs de perte de charge extrêmement faibles.
- **Système d'étiquetage personnalisé**: module intégré dans la poignée, composé d'un capuchon de protection transparent et d'une plaque porte-étiquette personnalisable à l'aide du kit LSE (disponible en tant qu'accessoire). L'**option de personnalisation** permet d'**identifier le robinet sur le système** en fonction d'exigences spécifiques.
- **Tige en acier inoxydable** entièrement isolée, de section carrée selon ISO 5211 :
 - DN 40÷65 : 11 mm
 - DN 80÷100 : 14 mm
 - DN 125÷150 : 17 mm
 - DN 200 : 22 mm
 - DN 250÷400 : 27 mm
- **Corps en composé à base de polypropylène renforcé de fibres de verre (PP-GR) résistant aux rayons UV** et caractérisé par une **résistance mécanique élevée**.
- **Système de perçage avec fentes ovales** permettant l'accouplement avec des brides selon de nombreuses normes internationales. Des **collerettes autocentrantes spéciales en ABS**, fournies pour les DN 40÷200, garantissent l'**alignement axial correct de la vanne** pendant l'installation. Pour les DN 250÷400, le système de perçage autocentrant est du type traditionnel selon les normes DIN et ANSI.
- **Joint primaire interchangeable** avec double fonction d'étanchéité hydraulique et d'isolation du corps par rapport au fluide.
- Disque PP-H avec arbre de passage interchangeable en différents thermoplastiques : PVC-U, PVC-C, ABS, PVDF
- Dimensions d'encombrement des vannes conformes à la norme ISO 5752 (DN 40÷200 série moyenne25, DN 250÷300 série longue16) et aux normes DIN 3202 K2 et ISO 5752 (DN 65÷200 K2, DN 250÷300 K3).
- Peut également être installé comme vanne de fin de ligne ou vanne d'évacuation rapide du réservoir
- **Version spéciale à oreilles PN 10** à passage intégral DIN 2501 ou ANSI B16.5 cl.150 avec **inserts filetés en acier inoxydable AISI 316 percés à chaud**.
- **Compatibilité du matériau de la vanne (PP-H)** avec le transport d'eau, d'eau potable et d'autres denrées alimentaires conformément aux **réglementations en vigueur**.
- Possibilité d'installer des réducteurs manuels ou des actionneurs pneumatiques et/ou électriques au moyen de brides en PP-GR à alésage standard ISO. Vanne DN 40÷200 équipée d'une plaque PP-GR avec crémaillère. Pour les versions motorisées, bride avec perçage ISO 5211 F05, F07, F10. Vanne DN 250÷300 équipée d'une tourelle monobloc en PP-GR à haute résistance avec bride de montage pour organes de commande avec perforation selon ISO 5211 F10 (sauf DN 350÷400), F12, F14.
- Possibilité d'avoir une poignée avec boîtier de fin de course LSQT intégré, également pour le montage ultérieur sur des installations existantes

FKOM/LM LUG ISO-DIN - Vanne papillon DN 40:400



EPDM

Référence
FKOLMLM050E

FKOLMLM063E													
FKOLMLM075E	75	65	10	145	80	164	175	110	M16	165	4	46	1770
FKOLMLM090E	90	80	10	160	93	178	272	100	M16	185	12	49	2570
FKOLMLM110E	110	100	10	180	107	192	272	110	M16	211	8	56	2920
FKOLMLM140E	125\140]												
FKOLMLM160E	160*/180*	150	10	240	134	225	330	110	M20	268	8	70	5350
FKOLMLM225E	200*/225*	200	10	295	161	272	420	122	M20	323	8	71	8250

FKM

Référence
FKOLMLM050F

FKOLMLM063F													
FKOLMLM075F	75	65	10	145	80	164	175	110	M16	165	4	46	1770
FKOLMLM090F	90	80	10	160	93	178	272	100	M16	185	12	49	2570
FKOLMLM110F	110]												
FKOLMLM140F	125/140	125	10	210	120	212	330	110	M16	240	8	64	4600
FKOLMLM160F	160*/180*	150	10	240	134	225	330	110	M20	268	8	70	5350



FKOM/LM LUG ISO-DIN - Vanne papillon DN 40:400

Référence														
FKOLMLM225F	200*/225*	200	10	295	161	272	420	122	M20	323	8	71	8250	

