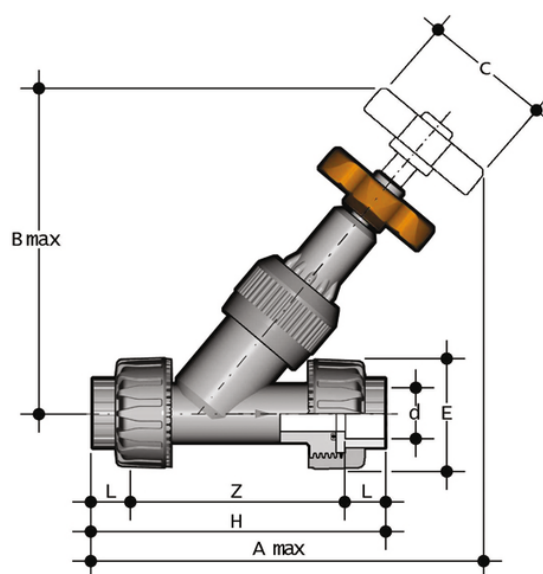


VVUIV - Vanne à siège incliné DN 10:50

Vanne à siège incliné avec raccords union femelles pour collage, série métrique.

La vanne à siège incliné VV est une vanne de contrôle et d'arrêt particulièrement adaptée aux applications de fluides propres.

- Système d'assemblage pour le collage, le filetage et le bridage
- Peut être installé dans n'importe quelle position
- **Aucune pièce métallique en contact avec le fluide**
- **Compatibilité du matériau de la vanne (PVC-U)** avec le transport d'eau, d'eau potable et d'autres denrées alimentaires conformément à la réglementation en vigueur
- Possibilité de maintenance avec le corps de vanne installé



Référence	product.detail.attribute.d	DN	product.detail.attribute.PN	product.detail.attribute.A max	product.detail.attribute.B max	product.detail.attribute.C
VVUIV016E	16	10	16	170	124	60
VVUIV020E	20	15	16	173	124	60
VVUIV025E	25	20	16	197	146	60
VVUIV032E	32	25	16	223	173	70
VVUIV040E	40	32	16	258	195	85
VVUIV050E	50	40	16	295	222	105
VVUIV063E	63	50	16	359	269	130