

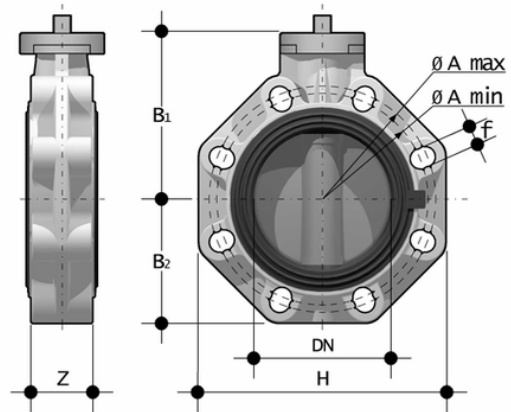
FKOF/FM – Vanne papillon DN 40:400

Vanne papillon autoportante.

La FK est une vanne papillon d'arrêt et de régulation dont les caractéristiques structurelles sont idéales pour les applications industrielles exigeant de hautes performances et une grande fiabilité dans le temps. Cette vanne est également équipée du système d'étiquetage personnalisé.

- **Poignée ergonomique en HIPVC** équipée d'un **dispositif de blocage, de déverrouillage, de manœuvre rapide et de réglage gradué** en 10 positions intermédiaires (DN 40÷200). La plage de fonctionnement, à partir des premiers degrés d'ouverture de la vanne, garantit également des valeurs de perte de charge extrêmement faibles.
- **Système d'étiquetage personnalisé**: module intégré dans la poignée, composé d'un capuchon de protection transparent et d'une plaque porte-étiquette personnalisable à l'aide du kit LSE (disponible en tant qu'accessoire). L'**option de personnalisation** permet d'**identifier le robinet sur le système** en fonction d'exigences spécifiques.
- **Tige en acier inoxydable** entièrement isolée, de section carrée selon ISO 5211 :
 - DN 40÷65 : 11 mm
 - DN 80÷100 : 14 mm
 - DN 125÷150 : 17 mm
 - DN 200 : 22 mm
 - DN 250÷400 : 27 mm
- **Corps en composé à base de polypropylène renforcé de fibres de verre (PP-GR) résistant aux rayons UV** et caractérisé par une **résistance mécanique élevée**.
- **Système de perçage avec fentes ovales** permettant l'accouplement avec des brides selon de nombreuses normes internationales. Des **collerettes autocentrantes spéciales en ABS**, fournies pour les DN 40÷200, garantissent l'**alignement axial correct de la vanne** pendant l'installation. Pour les DN 250÷400, le système de perçage autocentrant est du type traditionnel selon les normes DIN et ANSI.
- **Joint primaire interchangeable** avec double fonction d'étanchéité hydraulique et d'isolation du corps par rapport au fluide.
- Disque en PVDF avec arbre de passage interchangeable en différents thermoplastiques : PVC-U, PP-H, PVC-C, ABS
- Dimensions d'encombrement de la vanne conformes à la norme ISO 5752 (DN 40÷200 série moyenne25, DN 250÷300 série longue16) et aux normes DIN 3202 K2 et ISO 5752 (DN 65÷200 K2, DN 250÷300 K3).
- Peut également être installé comme vanne de fin de ligne ou vanne d'évacuation rapide du réservoir
- **Version annulaire spéciale Patte PN 10** à passage intégral DIN 2501 ou ANSI B16.5 cl.150 avec **inserts filetés en acier inoxydable AISI 316 percés à chaud** Possibilité d'installer des réducteurs manuels ou des actionneurs pneumatiques et/ou électriques à l'aide de brides PP-GR à passage standard ISO Vanne DN 40÷200 équipée d'une plaque PP-GR avec crémaillère. Pour les versions motorisées, bride avec perçage ISO 5211 F05, F07, F10. Vanne DN 250÷300 équipée d'une tourelle monobloc en PP-GR à haute résistance avec bride de montage pour organes de commande avec perforation selon ISO 5211 F10 (sauf DN 350÷400), F12, F14.
- Possibilité d'avoir une poignée avec boîtier de fin de course LSQT intégré, également pour le montage ultérieur sur des installations existantes

FKOF/FM - Vanne papillon DN 40:400



Référence	product.detail.attribute.[["d - Size"												
FKOFFM225F	225 - 8"												
FKOFFM140F	140 - 5"												
FKOFFM110F	110 - 4"												
FKOFFM090F	90 - 3"												
FKOFFM075F	75 - 2 1/2", ["DN", "65"], ["PN", "10"], ["A min", "128"], ["A max", "144"], ["u00f8A", "-"], ["B[5:1]", "119"], ["B[5:2]", "80"], ["f", "19"], ["H", "165"], ["U", "4"], ["Z", "46"], ["g", "1100"]]												
FKOFFM063F	63 - 2"												
FKOFFM050F	50 - 1 1/2", ["DN", "40"], ["PN", "16"], ["A min", "99"], ["A max", "109"], ["u00f8A", "-"], ["B[5:1]", "106"], ["B[5:2]", "60"], ["f", "19"], ["H", "132"], ["U", "4"], ["Z", "33"], ["g", "674"]]												
FKOFFM280F	250	*250	10	-	-	350	248	210	22	405	12	114	13000
FKOAFM816F	16"												
FKOAFM814F	14"												
FKOFFM400F	400	*400	6	-	515	-	350	306	26	594	16	169	37295
FKOFFM355F	355	*350	7	-	460	-	330	280	22	530	16	129	28395
FKOAFM812F	12"												
FKOAFM810F	10"												
FKOFFM315F	315	*300	8	-	-	400	305	245	22	475	12	114	21000
FKOFFM280F	280	*250	10	-	-	350	248	210	22	405	12	114	13000
FKOFFM160F	160 - 6"												