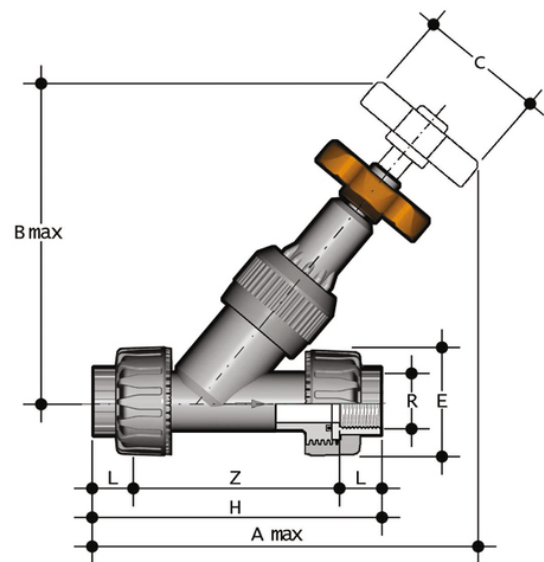


VVUFV - Vanne à siège incliné DN 10:50

Vanne à siège incliné avec raccords union femelles, filetage cylindrique pour le gaz.

La vanne à siège incliné VV est une vanne de contrôle et d'arrêt particulièrement adaptée aux applications de fluides propres.

- Système d'assemblage pour le collage, le filetage et le bridage
- Peut être installé dans n'importe quelle position
- **Aucune pièce métallique en contact avec le fluide**
- **Compatibilité du matériau de la vanne (PVC-U)** avec le transport d'eau, d'eau potable et d'autres denrées alimentaires conformément à la réglementation en vigueur
- Possibilité de maintenance avec le corps de vanne installé



Référence	product.detail.attribute.[["R"													
VVUFV012E	1\2\u201d]													
VVUFV034E	3\4\"													
VVUFV100E	1"	25	16	223	173	70	75	183	19,1	144,8	621			
VVUFV114E	1\1\4\"["DN","32"],["PN","10"],["A max","258"],["B max","195"],["C","85"],["E","87"],["H","214"],["L","21,4"],["Z","171,2"],["g","903"]]													
VVUFV112E	1\1\2\"["DN","40"],["PN","10"],["A max","295"],["B max","222"],["C","105"],["E","100"],["H","235"],["L","21,4"],["Z","192,2"],["g","1320"]]													
VVUFV200E	2"	50	10	359	269	130	120	285	25,7	233,6	2238			
VVUFV038E	3\8"	10	16	170	124	60	55	135	11,4	112,2	238			