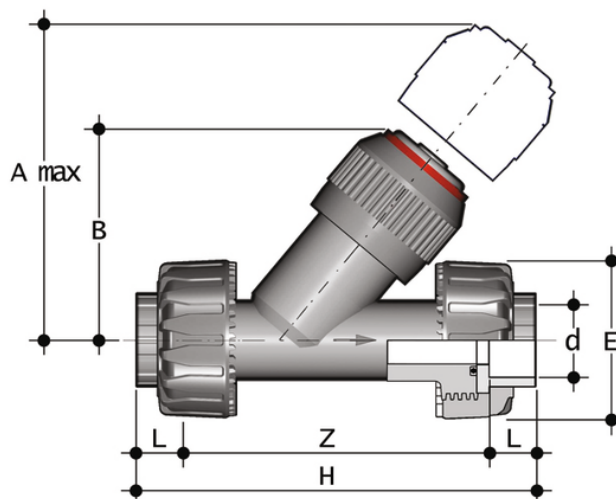


# VRUIV - Clapet anti-retour DN 10:100

Clapet anti-retour avec raccords union femelles pour le collage.

Le VR est un clapet anti-retour à siège incliné avec un piston en PVC lesté qui a pour fonction de permettre au fluide de s'écouler dans une seule direction.

- Système d'assemblage pour le collage, le filetage et le bridage
- **Aucune pièce métallique en contact avec le fluide**
- **Piston avec contrepoids inclus** pour travailler avec des fluides de haute intensité
- Faibles pertes de charge. Des contre-pressions minimales sont nécessaires pour une fermeture hermétique.
- **Compatibilité du matériau de la vanne (PVC-U)** avec le transport d'eau, d'eau potable et d'autres denrées alimentaires conformément aux réglementations en vigueur.
- Possibilité de maintenance avec le corps de vanne installé



## EPDM

Référence	product.detail.attribute.d	DN	product.detail.attribute.PN	product.detail.attribute.A max	product.detail.attribute.B	product.detail.attribute
VRUIV016E	16	10	16	125	72	55
VRUIV020E	20	15	16	125	72	55
VRUIV025E	25	20	16	145	84	66
VRUIV032E	32	25	16	165	95	75
VRUIV040E	40	32	16	190	111	87
VRUIV050E	50	40	16	210	120	100
VRUIV063E	63	50	16	240	139	120

## FKM

# VRUIV - Clapet anti-retour DN 10:100

Référence	product.detail.attribute.d	DN	product.detail.attribute.PN	product.detail.attribute.A max	product.detail.attribute.B	product.detail.attribute
VRUIV016F	16	10	16	125	72	55
VRUIV020F	20	15	16	125	72	55
VRUIV025F	25	20	16	145	84	66
VRUIV032F	32	25	16	165	95	75
VRUIV040F	40	32	16	190	111	87
VRUIV050F	50	40	16	210	120	100
VRUIV063F	63]					