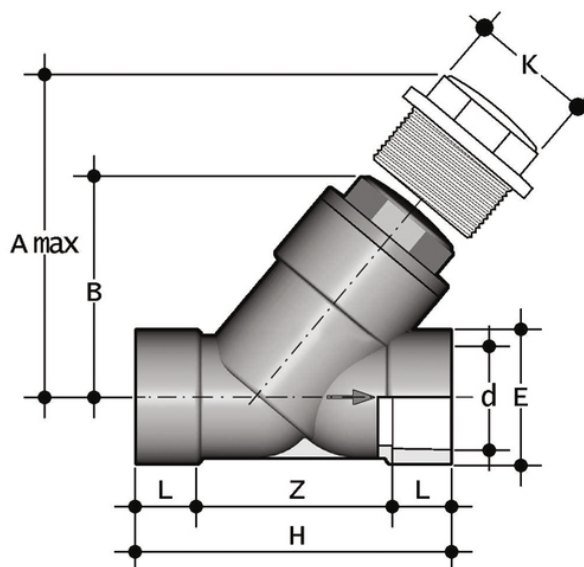


# VRIV - Clapet anti-retour DN 10:100

Clapet anti-retour avec raccords femelles pour le collage.

Le VR est un clapet anti-retour à siège incliné avec un piston en PVC lesté qui a pour fonction de permettre au fluide de s'écouler dans une seule direction.

- Système d'assemblage pour le collage, le filetage et le bridage
- **Aucune pièce métallique en contact avec le fluide**
- **Piston avec contrepoids inclus** pour travailler avec des fluides de haute intensité
- Faibles pertes de charge. Des contre-pressions minimales sont nécessaires pour une fermeture hermétique.
- **Compatibilité du matériau de la vanne (PVC-U)** avec le transport d'eau, d'eau potable et d'autres denrées alimentaires conformément aux réglementations en vigueur.
- Possibilité de maintenance avec le corps de vanne installé



Référence	product.detail.attribute.d	DN	product.detail.attribute.PN	product.detail.attribute.A max	product.detail.attribute.B	product.detail.attribute.d	product.detail.attribute.E	product.detail.attribute.L	product.detail.attribute.Z	product.detail.attribute.H
VRIV075E	75	65	10	300	179	75	104	10	10	10
VRIV090E	90	80	6	325	192	90	116	10	10	10
VRIV110E	110	100	6	385	231	110	138	10	10	10