

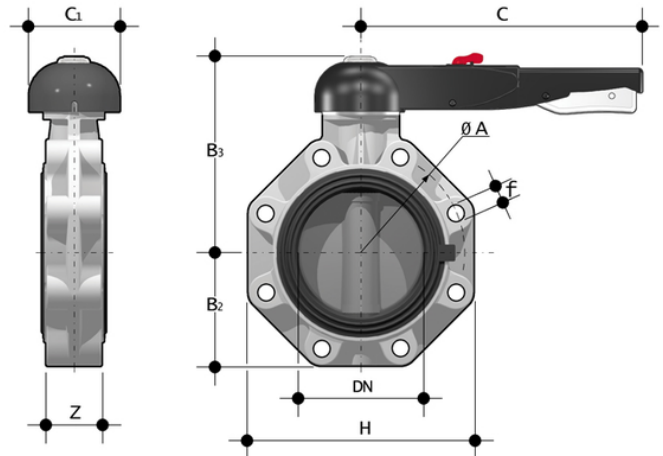
FKOC/LM LUG ANSI - Vanne papillon DN 40:300

Vanne papillon manuelle, version ANSI à oreilles.

La FK est une vanne papillon d'arrêt et de régulation dont les caractéristiques structurelles sont idéales pour les applications industrielles exigeant de hautes performances et une grande fiabilité dans le temps. Cette vanne est également équipée du système d'étiquetage personnalisé.

- **Poignée ergonomique en HIPVC** équipée d'un **dispositif de blocage, de déverrouillage, de manœuvre rapide et de réglage gradué** en 10 positions intermédiaires (DN 40÷200). La plage de fonctionnement, à partir des premiers degrés d'ouverture de la vanne, garantit également des valeurs de perte de charge extrêmement faibles.
- **Système d'étiquetage personnalisé**: module intégré dans la poignée, composé d'un capuchon de protection transparent et d'une plaque porte-étiquette personnalisable à l'aide du kit LSE (disponible en tant qu'accessoire). L'**option de personnalisation** permet d'**identifier le robinet sur le système** en fonction d'exigences spécifiques.
- **Tige en acier inoxydable** entièrement isolée, de section carrée selon ISO 5211 :
 - DN 40÷65 : 11 mm
 - DN 80÷100 : 14 mm
 - DN 125÷150 : 17 mm
 - DN 200 : 22 mm
 - DN 250÷300 : 27 mm
- **Corps en composé à base de polypropylène renforcé de fibres de verre (PP-GR) résistant aux rayons UV** et caractérisé par une **résistance mécanique élevée**.
- **Système de perçage avec fentes ovales** permettant l'accouplement avec des brides selon de nombreuses normes internationales. Des **collerettes autocentrantes spéciales en ABS**, fournies pour les DN 40÷200, garantissent l'**alignement axial correct de la vanne** pendant l'installation. Pour les DN 250÷300, le système de perçage autocentrant est du type traditionnel selon les normes DIN et ANSI.
- **Joint primaire interchangeable** avec double fonction d'étanchéité hydraulique et d'isolation du corps par rapport au fluide.
- Disque en PVC-C avec arbre de passage interchangeable en différentes matières thermoplastiques : PVC-U PP-H, ABS, PVDF
- Dimensions d'encombrement de la vanne conformes à la norme ISO 5752 (DN 40÷200 série moyenne25, DN 250÷300 série longue16) et aux normes DIN 3202 K2 et ISO 5752 (DN 65÷200 K2, DN 250÷300 K3).
- Peut également être installé comme vanne de fin de ligne ou vanne d'évacuation rapide du réservoir
- **Patte spéciale PN 10** à passage intégral DIN 2501 ou ANSI B16.5 cl.150 **avec inserts filetés en acier inoxydable AISI 316 percés à chaud**
- Possibilité d'installer un réducteur manuel ou des actionneurs pneumatiques et/ou électriques par l'application de brides PP-GR avec alésage standard ISO. Vanne DN 40÷200 équipée d'une plaque PP-GR avec crémaillère. Pour les versions motorisées, bride avec perçage ISO 5211 F05, F07, F10.
- Vanne DN 250÷300 équipée d'une tourelle monobloc en PP-GR à haute résistance avec bride de montage pour organes de commande avec perforation selon ISO 5211 F10, F12, F14.
- Possibilité d'avoir une poignée avec boîtier de fin de course LSQT intégré, également pour le rétrofit sur des installations existantes.

FKOC/LM LUG ANSI - Vanne papillon DN 40:300



EPDM

Référence	product.detail.attribute.d	DN	product.detail.attribute.PN	product.detail.attribute.ØA	product.detail.attribute.B[5:1]	product.detail.attribute.B[5:1]
FKOALCLM212E	2" 1/2	65	10	139,7	119	80
FKOALCLM300E	3"	80	10	152,4	133	93
FKOALCLM400E	4"	100	10	190,5	147	107
FKOALCLM500E	5"	125	10	215,9	167	120
FKOALCLM600E	6"	150	10	241,3	180	134
FKOALCLM800E	8"	200	10	298,4	227	161

FKM

Référence	product.detail.attribute.[1]"d"													
FKOALCLM212F	2\&u201d 1\&u201d/2]													
FKOALCLM300F	3"	80	10	152,4	133	93	272	110	5/8"	185	12	49	2342	
FKOALCLM400F	4"	100	10	190,5	147	107	272	110	5/8"	211	8	56	3257	
FKOALCLM500F	5"	125	10	215,9	167	120	330	110	3/4"	240	8	64	4345	
FKOALCLM600F	6"	150	10	241,3	180	134	330	110	3/4"	268	8	70	5820	
FKOALCLM800F	8"	200	10	298,4	227	161	420	122	3/4"	323	8	71	8896	

FKM

FKOC/LM LUG ANSI - Vanne papillon DN 40:300

Référence	product.detail.attribute.d	DN	product.detail.attribute.PN	product.detail.attribute.øA	product.detail.attribute.B[5:1]	product.c
FKOALCLM212F0SF	2" 1/2	65	10	139,7	119	80
FKOALCLM300F0SF	3"	80	10	152,4	133	93
FKOALCLM400F0SF	4"	100	10	190,5	147	107
FKOALCLM500F0SF	5"	125	10	215,9	167	120
FKOALCLM600F0SF	6"	150	10	241,3	180	134