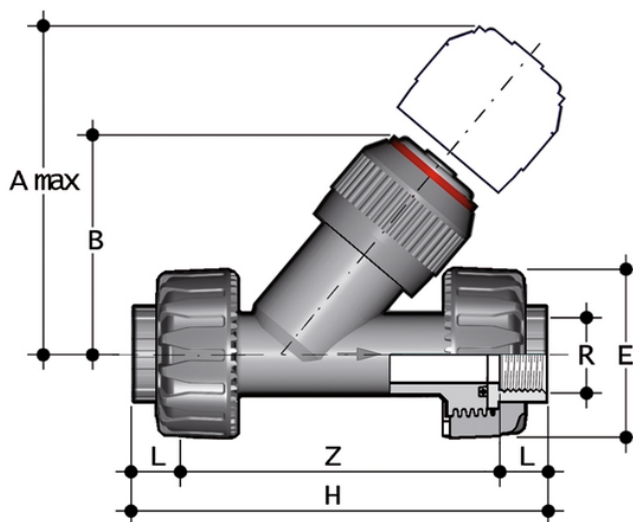


VRUFV - Clapet anti-retour DN 10:100

Clapet anti-retour avec raccords union femelles, filetage cylindrique pour le gaz.

Le VR est un clapet anti-retour à siège incliné avec un piston en PVC lesté qui a pour fonction de permettre au fluide de s'écouler dans une seule direction.

- Système d'assemblage pour le collage, le filetage et le bridage
- **Aucune pièce métallique en contact avec le fluide**
- **Piston avec contrepoids inclus** pour travailler avec des fluides de haute intensité
- Faibles pertes de charge. Des contre-pressions minimales sont nécessaires pour une fermeture hermétique.
- **Compatibilité du matériau de la vanne (PVC-U)** avec le transport d'eau, d'eau potable et d'autres denrées alimentaires conformément aux réglementations en vigueur.
- Possibilité de maintenance avec le corps de vanne installé



Référence	product.detail.attribute.R	DN	product.detail.attribute.PN	product.detail.attribute.A max	product.detail.attribute.B	product.detail.attribute.E
VRUFV038E	3/8"	10	16	125	72	55
VRUFV012E	1\2\201d]					
VRUFV034E	3/4"	20	16	145	84	66
VRUFV100E	1"	25	16	165	95	75
VRUFV114E	1" 1/4	32	16	190	111	87
VRUFV112E	1" 1/2	40	16	210	120	100
VRUFV200E	2"	50	16	240	139	120