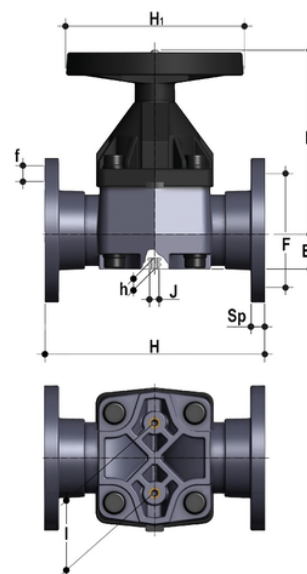


# VMOAV – Vanne à membrane DN 80:100

Vanne à membrane avec corps monolithique à brides ANSI B16.5 cl. 150 #FF.



## EPDM

Référence	product.detail.attribute.[["d"
VMOAV300E	3\"]
VMOAV400E	4\"]

## FKM

Référence	product.detail.attribute.[["d"
VMOAV300F	3\"]
VMOAV400F	4\"]

## PTFE

Référence	product.detail.attribute.[["d"
VMOAV300P	3\"]
VMOAV400P	4\"]