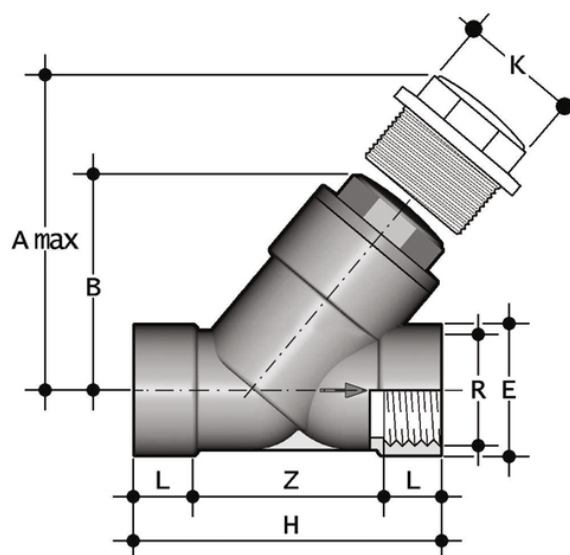


VRFV – Clapet anti-retour DN 10:100

Clapet anti-retour avec raccords femelles, filetage cylindrique pour le gaz.

Le VR est un clapet anti-retour à siège incliné avec un piston en PVC lesté qui a pour fonction de permettre au fluide de s'écouler dans une seule direction.

- Système d'assemblage pour le collage, le filetage et le bridage
- **Aucune pièce métallique en contact avec le fluide**
- **Piston avec contrepoids inclus** pour travailler avec des fluides de haute intensité
- Faibles pertes de charge. Des contre-pressions minimales sont nécessaires pour une fermeture hermétique.
- **Compatibilité du matériau de la vanne (PVC-U)** avec le transport d'eau, d'eau potable et d'autres denrées alimentaires conformément aux réglementations en vigueur.
- Possibilité de maintenance avec le corps de vanne installé



Référence	product.detail.attribute.R	DN	product.detail.attribute.PN	product.detail.attribute.A max	product.detail.attribute.B	product.detail.attribute.H
VRFV212E	2" 1/2	65	10	300	179	104
VRFV300E	3"	80	6	325	192	116
VRFV400E	4" [DN100]					