

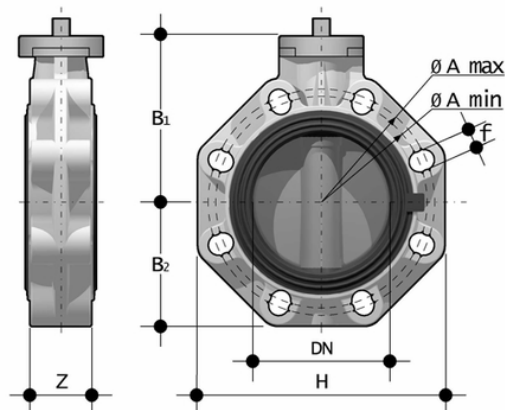
# FKOC/FM – Vanne papillon DN 40:300

Vanne papillon autoportante.

La FK est une vanne papillon d'arrêt et de régulation dont les caractéristiques structurelles sont idéales pour les applications industrielles exigeant de hautes performances et une grande fiabilité dans le temps. Cette vanne est également équipée du système d'étiquetage personnalisé.

- **Poignée ergonomique en HIPVC** équipée d'un **dispositif de blocage, de déverrouillage, de manœuvre rapide et de réglage gradué** en 10 positions intermédiaires (DN 40÷200). La plage de fonctionnement, à partir des premiers degrés d'ouverture de la vanne, garantit également des valeurs de perte de charge extrêmement faibles.
- **Système d'étiquetage personnalisé**: module intégré dans la poignée, composé d'un capuchon de protection transparent et d'une plaque porte-étiquette personnalisable à l'aide du kit LSE (disponible en tant qu'accessoire). L'**option de personnalisation** permet d'**identifier le robinet sur le système** en fonction d'exigences spécifiques.
- **Tige en acier inoxydable** entièrement isolée, de section carrée selon ISO 5211 :
  - DN 40÷65 : 11 mm
  - DN 80÷100 : 14 mm
  - DN 125÷150 : 17 mm
  - DN 200 : 22 mm
  - DN 250÷300 : 27 mm
- **Corps en composé à base de polypropylène renforcé de fibres de verre (PP-GR) résistant aux rayons UV** et caractérisé par une **résistance mécanique élevée**.
- **Système de perçage avec fentes ovales** permettant l'accouplement avec des brides selon de nombreuses normes internationales. Des **collerettes autocentrantes spéciales en ABS**, fournies pour les DN 40÷200, garantissent l'**alignement axial correct de la vanne** pendant l'installation. Pour les DN 250÷300, le système de perçage autocentrant est du type traditionnel selon les normes DIN et ANSI.
- **Joint primaire interchangeable** avec double fonction d'étanchéité hydraulique et d'isolation du corps par rapport au fluide.
- Disque en PVC-C avec arbre de passage interchangeable en différentes matières thermoplastiques : PVC-U PP-H, ABS, PVDF
- Dimensions d'encombrement de la vanne conformes à la norme ISO 5752 (DN 40÷200 série moyenne25, DN 250÷300 série longue16) et aux normes DIN 3202 K2 et ISO 5752 (DN 65÷200 K2, DN 250÷300 K3).
- Peut également être installé comme vanne de fin de ligne ou vanne d'évacuation rapide du réservoir
- **Patte spéciale PN 10** à passage intégral DIN 2501 ou ANSI B16.5 cl.150 **avec inserts filetés en acier inoxydable AISI 316 percés à chaud**
- Possibilité d'installer un réducteur manuel ou des actionneurs pneumatiques et/ou électriques par l'application de brides PP-GR avec alésage standard ISO. Vanne DN 40÷200 équipée d'une plaque PP-GR avec crémaillère. Pour les versions motorisées, bride avec perçage ISO 5211 F05, F07, F10.
- Vanne DN 250÷300 équipée d'une tourelle monobloc en PP-GR à haute résistance avec bride de montage pour organes de commande avec perforation selon ISO 5211 F10, F12, F14.
- Possibilité d'avoir une poignée avec boîtier de fin de course LSQT intégré, également pour le rétrofit sur des installations existantes.

# FKOC/FM - Vanne papillon DN 40:300



## EPDM

Référence	product.detail.attribute.[["d - Size"												
FKOCFM050E	50 - 1\1/2",["DN", "40"],["PN", "16"],["A min", "99"],["A max", "109"],["\u00f8A", "-"],["B[5:1]", "106"],["B[5:2]", "60"],["f", "19"],["H", "132"],["U", "4"],["Z", "33"],["g", "597"]												
FKOACFM810E	10\												
FKOCFM315E	315	*300	8	-	-	400	305	245	29	475	12	114	17931
FKOCFM280E	280	*250	10	-	-	350	248	210	22	405	12	114	13654
FKOCFM225E	225 - 8\												
FKOCFM160E	160 - 6\												
FKOCFM140E	140 - 5\												
FKOCFM110E	110 - 4\												
FKOCFM090E	90 - 3\												
FKOCFM075E	75 - 2\1/2",["DN", "65"],["PN", "10"],["A min", "128"],["A max", "144"],["\u00f8A", "-"],["B[5:1]", "119"],["B[5:2]", "80"],["f", "19"],["H", "165"],["U", "4"],["Z", "46"],["g", "933"]												
FKOCFM063E	63 - 2\												
FKOACFM812E	12\												

## FKM

# FKOC/FM – Vanne papillon DN 40:300

Référence	product.detail.attribute.[["d - Size"												
FKOCFM050F	50 - 1\1/2",["DN","40"],["PN","16"],["A min","99"],["A max","109"],["\u00f8A","-"],["B[5:1]","106"],["B[5:2]","60"],["f","19"],["H","132"],["U","4"],["Z","33"],["g","597"]]												
FKOACFM810F	10\												
FKOCFM315F	315	*300	8	-	-	400	305	245	29	475	12	114	17931
FKOCFM280F	280	*250	10	-	-	350	248	210	22	405	12	114	13654
FKOCFM225F	225 - 8\												
FKOCFM160F	160 - 6\												
FKOCFM140F	140 - 5\												
FKOCFM110F	110 - 4\												
FKOCFM090F	90 - 3\												
FKOCFM075F	75 - 2\1/2",["DN","65"],["PN","10"],["A min","128"],["A max","144"],["\u00f8A","-"],["B[5:1]","119"],["B[5:2]","80"],["f","19"],["H","165"],["U","4"],["Z","46"],["g","933"]]												
FKOCFM063F	63 - 2\												
FKOACFM812F	12\												

## FKM

Référence	product.detail.attribute.[["d - Size"
FKOCFM050F0SF	50 - 1\1/2",["DN","40"],["PN","16"],["A min","99"],["A max","109"],["\u00f8A","-"],["B[5:1]","106"],["B[5:2]","60"],["f","19"],["H","132"],["U","4"],["Z","33"],["g","597"]]
FKOCFM063F0SF	63 - 2\
FKOCFM075F0SF	75 - 2\1/2",["DN","65"],["PN","10"],["A min","128"],["A max","144"],["\u00f8A","-"],["B[5:1]","119"],["B[5:2]","80"],["f","19"],["H","165"],["U","4"],["Z","46"],["g","933"]]
FKOCFM090F0SF	90 - 3\
FKOCFM110F0SF	110 - 4\
FKOCFM140F0SF	140 - 5\
FKOCFM160F0SF	160 - 6\