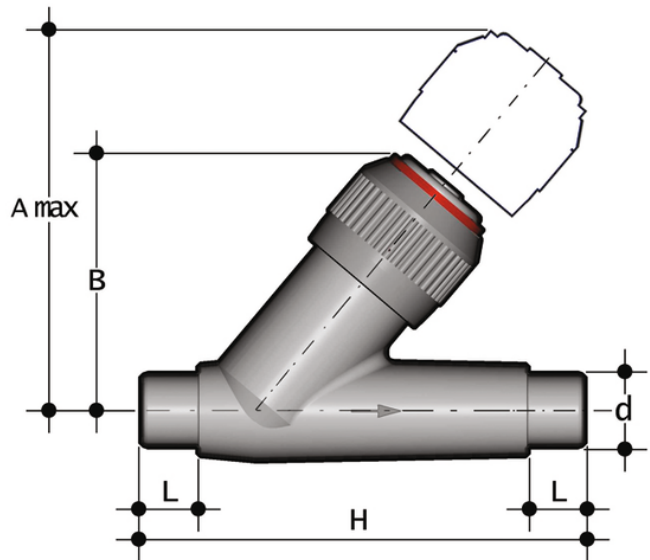


VRDV - Clapet anti-retour DN 10:100

Clapet anti-retour avec raccords mâles pour le collage.



Référence	product.detail.attribute.d	DN	product.detail.attribute.PN	product.detail.attribute.A max	product.detail.attribute.B	product.detail
VRDV016E	16	10	16	125	72	114
VRDV020E	20	15	16	125	72	124
VRDV025E	25	20	16	145	84	144
VRDV032E	32	25	16	165	95	154
VRDV040E	40	32	16	190	111	174
VRDV050E	50	40	16	210	120	194
VRDV063E	63	50	16	240	139	224