

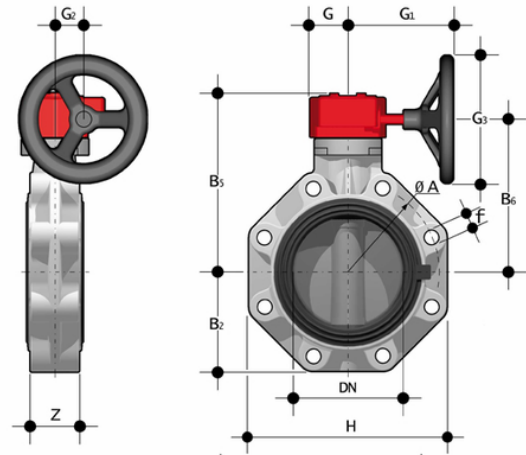
FKOV/RM LUG ANSI - Vanne papillon DN 40:400

Vanne papillon avec réducteur à volant Version Lug ANSI.

La FK est une vanne papillon d'arrêt et de régulation dont les caractéristiques structurelles sont idéales pour les applications industrielles exigeant de hautes performances et une grande fiabilité dans le temps. Cette vanne est également équipée du système d'étiquetage personnalisé.

- **Poignée ergonomique en HIPVC** équipée d'un **dispositif de blocage, de déverrouillage, de manœuvre rapide et de réglage gradué** en 10 positions intermédiaires (DN 40÷200). La plage de fonctionnement, à partir des premiers degrés d'ouverture de la vanne, garantit également des valeurs de perte de charge extrêmement faibles.
- **Système d'étiquetage personnalisé**: module intégré dans la poignée, composé d'un capuchon de protection transparent et d'une plaque porte-étiquette personnalisable à l'aide du kit LSE (disponible en tant qu'accessoire). L'**option de personnalisation** permet d'**identifier le robinet sur le système** en fonction d'exigences spécifiques.
- **Tige en acier inoxydable** entièrement isolée, de section carrée selon ISO 5211 :
 - DN 40÷65 : 11 mm
 - DN 80÷100 : 14 mm
 - DN 125÷150 : 17 mm
 - DN 200 : 22 mm
 - DN 250÷400 : 27 mm
- **Corps en composé à base de polypropylène renforcé de fibres de verre (PP-GR) résistant aux rayons UV** et caractérisé par une **résistance mécanique élevée**.
- **Système de perçage avec fentes ovales** permettant l'accouplement avec des brides selon de nombreuses normes internationales. Des **collerettes autocentrantes spéciales en ABS**, fournies pour les DN 40÷200, garantissent l'**alignement axial correct de la vanne** pendant l'installation. Pour les DN 250÷400, le système de perçage autocentrant est du type traditionnel selon les normes DIN et ANSI.
- **Joint primaire interchangeable** avec double fonction d'étanchéité hydraulique et d'isolation du corps par rapport au fluide.
- Disque en PVC-U avec arbre de passage interchangeable en différents thermoplastiques : PP-H, PVC-C, ABS, PVDF
- Dimensions d'encombrement des vannes conformes à la norme ISO 5752 (DN 40÷200 série moyenne25, DN 250÷300 série longue16) et aux normes DIN 3202 K2 et ISO 5752 (DN 65÷200 K2, DN 250÷300 K3).
- Peut également être installé comme vanne de fin de ligne ou vanne d'évacuation rapide du réservoir
- **Version spéciale à oreilles PN 10** à passage intégral DIN 2501 ou ANSI B16.5 cl.150 avec **inserts filetés en acier inoxydable AISI 316 percés à chaud**.
- **Compatibilité du matériau de la vanne (PVC-U + EPDM)** avec le transport d'eau, d'eau potable et d'autres denrées alimentaires conformément aux **réglementations en vigueur**.
- Possibilité d'installer des réducteurs manuels ou des actionneurs pneumatiques et/ou électriques par l'application de brides PP-GR avec alésage standard ISO. Vanne DN 40÷200 équipée d'une plaque PP-GR avec crémaillère. Pour les versions motorisées, bride avec perçage ISO 5211 F05, F07, F10. Vanne DN 250÷400 équipée d'une tourelle monobloc en PP-GR à haute résistance avec bride de montage pour organes de manœuvre avec perforation selon ISO 5211 F10 (sauf DN 350÷400), F12, F14.
- Possibilité d'avoir une poignée avec boîtier de fin de course LSQT intégré, également pour le montage ultérieur sur des installations existantes

FKOV/RM LUG ANSI - Vanne papillon DN 40:400



EPDM

Référence	product.detail.attribute.d	DN	product.detail.attribute.PN	product.detail.attribute.ØA	product.detail.attribute.B[5:2]	product.detail.attribute.Z
FKOALVRM212E	2" 1/2	65	10	139,7	80	174
FKOALVRM300E	3"	80	10	152,4	93	188
FKOALVRM400E	4"	100	10	190,5	107	202
FKOALVRM500E	5"	125	10	215,9	120	222
FKOALVRM600E	6"	150	10	241,3	134	235
FKOALVRM800E	8"	200	10	298,4	161	287
FKOALVRM810E	10"	250	6	362	210	317
FKOALVRM812E	12\u201d]					

FKM

Référence	product.detail.attribute.d	DN	product.detail.attribute.PN	product.detail.attribute.ØA	product.detail.attribute.B[5:2]	product.detail.attribute.Z
FKOALVRM212F	2" 1/2	65	10	139,7	80	174
FKOALVRM300F	3"	80	10	152,4	93	188
FKOALVRM400F	4"	100	10	190,5	107	202
FKOALVRM500F	5"	125	10	215,9	120	222
FKOALVRM600F	6"	150	10	241,3	134	235
FKOALVRM800F	8"	200	10	298,4	161	287
FKOALVRM810F	10"	250	6	362	210	317

FKOV/RM LUG ANSI - Vanne papillon DN 40:400

Référence	product.detail.attribute.d	DN	product.detail.attribute.PN	product.detail.attribute.øA	product.detail.attribute.B[5:2]	product.detail.attribute.B[5:2]
FKOALVRM812F	12"	300	6	431,8	245	374

FKM

Référence	product.detail.attribute.d	DN	product.detail.attribute.PN	product.detail.attribute.øA	product.detail.attribute.B[5:2]	product.detail.attribute.B[5:2]
FKOALVRM212FOSF	2" 1/2	65	10	139,7	80	174
FKOALVRM300FOSF	3"	80	10	152,4	93	188
FKOALVRM400FOSF	4"	100	10	190,5	107	202
FKOALVRM500FOSF	5"	125	10	215,9	120	222
FKOALVRM600FOSF	6"	150	10	241,3	134	235