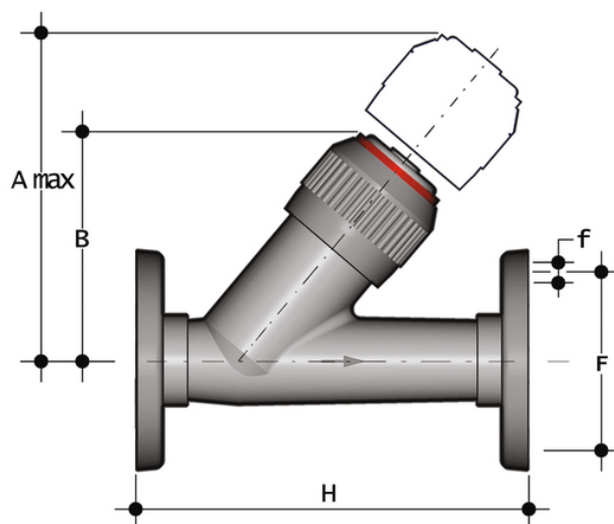


# VROV D 20 à 63 – Clapet anti-retour DN 10:100

Clapet anti-retour à brides fixes, alésage PN10/16.

Le VR est un clapet anti-retour à siège incliné avec un piston en PVC lesté qui a pour fonction de permettre au fluide de s'écouler dans une seule direction.

- Système d'assemblage pour le collage, le filetage et le bridage
- **Aucune pièce métallique en contact avec le fluide**
- **Piston avec contrepoids inclus** pour travailler avec des fluides de haute intensité
- Faibles pertes de charge. Des contre-pressions minimales sont nécessaires pour une fermeture hermétique.
- **Compatibilité du matériau de la vanne (PVC-U)** avec le transport d'eau, d'eau potable et d'autres denrées alimentaires conformément aux réglementations en vigueur.
- Possibilité de maintenance avec le corps de vanne installé



## EPDM

Référence	product.detail.attribute.d	DN	product.detail.attribute.PN	product.detail.attribute.A max	product.detail.attribute.B	product.detail.attribute.F	product.detail.attribute.f
VROV020E	20	15	16	125	72	65	
VROV025E	25	20	16	145	84	75	
VROV032E	32	25	16	165	95	85	
VROV040E	40	32	16	190	111	100	
VROV050E	50	40	16	210	120	110	
VROV063E	63	50	16	240	139	125	

## FKM

# VROV D 20 à 63 - Clapet anti-retour DN 10:100

Référence	product.detail.attribute.d	DN	product.detail.attribute.PN	product.detail.attribute.A max	product.detail.attribute.B	product.detail.attribute.
VROV020F	20	15	16	125	72	65
VROV025F	25	20	16	145	84	75
VROV032F	32	25	16	165	95	85
VROV040F	40	32	16	190	111	100
VROV050F	50	40	16	210	120	110
VROV063F	63	50	16	240	139	125