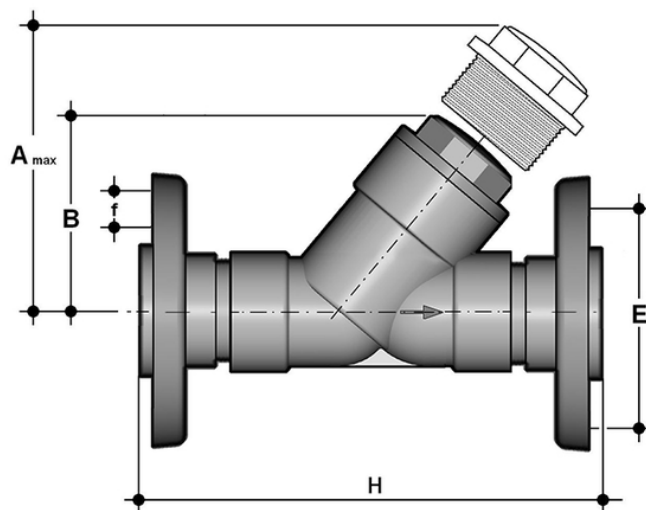


# VROV D 75 à 110 – Clapet anti-retour DN 10:100

Clapet anti-retour avec brides libres en PVC-U, alésage PN10/16.

Le VR est un clapet anti-retour à siège incliné avec un piston en PVC lesté qui a pour fonction de permettre au fluide de s'écouler dans une seule direction.

- Système d'assemblage pour le collage, le filetage et le bridage
- **Aucune pièce métallique en contact avec le fluide**
- **Piston avec contrepoids inclus** pour travailler avec des fluides de haute intensité
- Faibles pertes de charge. Des contre-pressions minimales sont nécessaires pour une fermeture hermétique.
- **Compatibilité du matériau de la vanne (PVC-U)** avec le transport d'eau, d'eau potable et d'autres denrées alimentaires conformément aux réglementations en vigueur.
- Possibilité de maintenance avec le corps de vanne installé



## EPDM

Référence	product.detail.attribute.d	DN	product.detail.attribute.PN	product.detail.attribute.A_max	product.detail.attribute.B	product.detail.attribute
VROV075E	75	65	10	300	179	145
VROV090E	90	80	6	325	192	160
VROV110E	110	100	6	385	231	180

## FKM

Référence	product.detail.attribute.d	DN	product.detail.attribute.PN	product.detail.attribute.A_max	product.detail.attribute.B	product.detail.attribute
VROV075F	75	65	10	300	179	145
VROV090F	90	80	6	325	192	160



# VROV D 75 à 110 - Clapet anti-retour DN 10:100

Référence	product.detail.attribute.d	DN	product.detail.attribute.PN	product.detail.attribute.A max	product.detail.attribute.B	product.detail.attribute
VROV110F	110	100	6	385	231	180

