

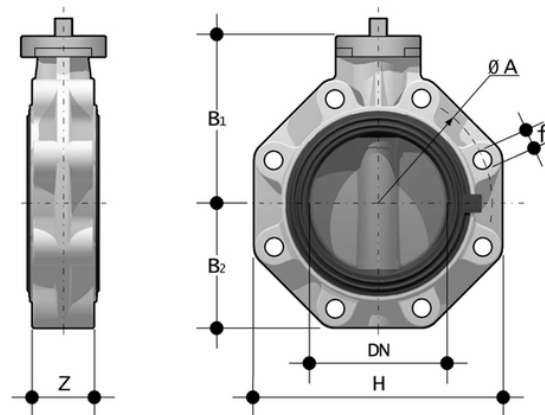
FKOC/FM LUG ISO-DIN - Vanne papillon DN 40:300

Vanne papillon autoportante, version Lug ISO-DIN.

La FK est une vanne papillon d'arrêt et de régulation dont les caractéristiques structurelles sont idéales pour les applications industrielles exigeant de hautes performances et une grande fiabilité dans le temps. Cette vanne est également équipée du système d'étiquetage personnalisé.

- **Poignée ergonomique en HIPVC** équipée d'un **dispositif de blocage, de déverrouillage, de manœuvre rapide et de réglage gradué** en 10 positions intermédiaires (DN 40÷200). La plage de fonctionnement, à partir des premiers degrés d'ouverture de la vanne, garantit également des valeurs de perte de charge extrêmement faibles.
- **Système d'étiquetage personnalisé**: module intégré dans la poignée, composé d'un capuchon de protection transparent et d'une plaque porte-étiquette personnalisable à l'aide du kit LSE (disponible en tant qu'accessoire). L'**option de personnalisation** permet d'**identifier le robinet sur le système** en fonction d'exigences spécifiques.
- **Tige en acier inoxydable** entièrement isolée, de section carrée selon ISO 5211 :
 - DN 40÷65 : 11 mm
 - DN 80÷100 : 14 mm
 - DN 125÷150 : 17 mm
 - DN 200 : 22 mm
 - DN 250÷300 : 27 mm
- **Corps en composé à base de polypropylène renforcé de fibres de verre (PP-GR) résistant aux rayons UV** et caractérisé par une **résistance mécanique élevée**.
- **Système de perçage avec fentes ovales** permettant l'accouplement avec des brides selon de nombreuses normes internationales. Des **collerettes autocentrantes spéciales en ABS**, fournies pour les DN 40÷200, garantissent l'**alignement axial correct de la vanne** pendant l'installation. Pour les DN 250÷300, le système de perçage autocentrant est du type traditionnel selon les normes DIN et ANSI.
- **Joint primaire interchangeable** avec double fonction d'étanchéité hydraulique et d'isolation du corps par rapport au fluide.
- Disque en PVC-C avec arbre de passage interchangeable en différentes matières thermoplastiques : PVC-U PP-H, ABS, PVDF
- Dimensions d'encombrement de la vanne conformes à la norme ISO 5752 (DN 40÷200 série moyenne25, DN 250÷300 série longue16) et aux normes DIN 3202 K2 et ISO 5752 (DN 65÷200 K2, DN 250÷300 K3).
- Peut également être installé comme vanne de fin de ligne ou vanne d'évacuation rapide du réservoir
- **Patte spéciale PN 10** à passage intégral DIN 2501 ou ANSI B16.5 cl.150 **avec inserts filetés en acier inoxydable AISI 316 percés à chaud**
- Possibilité d'installer un réducteur manuel ou des actionneurs pneumatiques et/ou électriques par l'application de brides PP-GR avec alésage standard ISO. Vanne DN 40÷200 équipée d'une plaque PP-GR avec crémaillère. Pour les versions motorisées, bride avec perçage ISO 5211 F05, F07, F10.
- Vanne DN 250÷300 équipée d'une tourelle monobloc en PP-GR à haute résistance avec bride de montage pour organes de commande avec perforation selon ISO 5211 F10, F12, F14.
- Possibilité d'avoir une poignée avec boîtier de fin de course LSQT intégré, également pour le rétrofit sur des installations existantes.

FKOC/FM LUG ISO-DIN - Vanne papillon DN 40:300



EPDM

Référence	product.detail.attribute.d	DN	product.detail.attribute.PN	product.detail.attribute.øA	product.detail.attribute.B[5:1]	product.detail
FKOLCFM075E	75	65	10	145	119	80
FKOLCFM090E	90	80	10	160	133	93
FKOLCFM110E	110	100	10	180	147	107
FKOLCFM140E	140	125	10	210	167	120
FKOLCFM160E	160	150	10	240	180	134
FKOLCFM225E	225	200	10	295	227	161
FKOLCFM315E	315	300	6	400	305	245

FKM

Référence
FKOLCFM075F
FKOLCFM090F
FKOLCFM110F
FKOLCFM140F
FKOLCFM160F
FKOLCFM225F
FKOLCFM315F
FKOLCRM315F

FKOC/FM LUG ISO-DIN - Vanne papillon DN 40:300

FKM

Référence	product.detail.attribute.d	DN	product.detail.attribute.PN	product.detail.attribute.øA	product.detail.attribute.B[5:1]	product.de
FKOLCFM075F0SF	75	65	10	145	119	80
FKOLCFM090F0SF	90]					
FKOLCFM110F0SF	110	100	10	180	147	107
FKOLCFM140F0SF	140	125	10	210	167	120
FKOLCFM160F0SF	160	150	10	240	180	134