

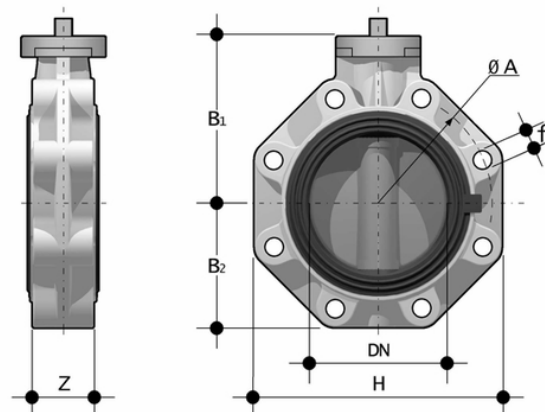
FKOC/FM LUG ANSI - Vanne papillon iDN 40:300

Vanne papillon autoportante, version ANSI à oreilles.

La FK est une vanne papillon d'arrêt et de régulation dont les caractéristiques structurelles sont idéales pour les applications industrielles exigeant de hautes performances et une grande fiabilité dans le temps. Cette vanne est également équipée du système d'étiquetage personnalisé.

- **Poignée ergonomique en HIPVC** équipée d'un **dispositif de blocage, de déverrouillage, de manœuvre rapide et de réglage gradué** en 10 positions intermédiaires (DN 40÷200). La plage de fonctionnement, à partir des premiers degrés d'ouverture de la vanne, garantit également des valeurs de perte de charge extrêmement faibles.
- **Système d'étiquetage personnalisé**: module intégré dans la poignée, composé d'un capuchon de protection transparent et d'une plaque porte-étiquette personnalisable à l'aide du kit LSE (disponible en tant qu'accessoire). L'**option de personnalisation** permet d'**identifier le robinet sur le système** en fonction d'exigences spécifiques.
- **Tige en acier inoxydable** entièrement isolée, de section carrée selon ISO 5211 :
 - DN 40÷65 : 11 mm
 - DN 80÷100 : 14 mm
 - DN 125÷150 : 17 mm
 - DN 200 : 22 mm
 - DN 250÷300 : 27 mm
- **Corps en composé à base de polypropylène renforcé de fibres de verre (PP-GR) résistant aux rayons UV** et caractérisé par une **résistance mécanique élevée**.
- **Système de perçage avec fentes ovales** permettant l'accouplement avec des brides selon de nombreuses normes internationales. Des **collerettes autocentrantes spéciales en ABS**, fournies pour les DN 40÷200, garantissent l'**alignement axial correct de la vanne** pendant l'installation. Pour les DN 250÷300, le système de perçage autocentrant est du type traditionnel selon les normes DIN et ANSI.
- **Joint primaire interchangeable** avec double fonction d'étanchéité hydraulique et d'isolation du corps par rapport au fluide.
- Disque en PVC-C avec arbre de passage interchangeable en différentes matières thermoplastiques : PVC-U PP-H, ABS, PVDF
- Dimensions d'encombrement de la vanne conformes à la norme ISO 5752 (DN 40÷200 série moyenne25, DN 250÷300 série longue16) et aux normes DIN 3202 K2 et ISO 5752 (DN 65÷200 K2, DN 250÷300 K3).
- Peut également être installé comme vanne de fin de ligne ou vanne d'évacuation rapide du réservoir
- **Patte spéciale PN 10** à passage intégral DIN 2501 ou ANSI B16.5 cl.150 **avec inserts filetés en acier inoxydable AISI 316 percés à chaud**
- Possibilité d'installer un réducteur manuel ou des actionneurs pneumatiques et/ou électriques par l'application de brides PP-GR avec alésage standard ISO. Vanne DN 40÷200 équipée d'une plaque PP-GR avec crémaillère. Pour les versions motorisées, bride avec perçage ISO 5211 F05, F07, F10.
- Vanne DN 250÷300 équipée d'une tourelle monobloc en PP-GR à haute résistance avec bride de montage pour organes de commande avec perforation selon ISO 5211 F10, F12, F14.
- Possibilité d'avoir une poignée avec boîtier de fin de course LSQT intégré, également pour le rétrofit sur des installations existantes.

FKOC/FM LUG ANSI - Vanne papillon iDN 40:300



EPDM

Référence	product.detail.attribute.d	DN	product.detail.attribute.PN	product.detail.attribute.øA	product.detail.attribute.B[5:1]	product.detail.attribute.Z
FKOALCFM212E	2" 1/2	65	10	139,7	119	80
FKOALCFM300E	3"	80	10	152,4	133	93
FKOALCFM400E	4"	100	10	190,5	147	107
FKOALCFM500E	5"	125	10	215,9	167	120
FKOALCFM600E	6"	150	10	241,3	180	134
FKOALCFM800E	8"	200	10	298,4	227	161
FKOALCFM810E	10"	250	6	362	248	210
FKOALCFM812E	12"	300	6	431,8	305	245

FKM

Référence	product.detail.attribute.d	DN	product.detail.attribute.PN	product.detail.attribute.øA	product.detail.attribute.B[5:1]	product.detail.attribute.Z
FKOALCFM212F	2" 1/2	65	10	139,7	119	80
FKOALCFM300F	3"	80	10	152,4	133	93
FKOALCFM400F	4"	100	10	190,5	147	107
FKOALCFM500F	5"	125	10	215,9	167	120
FKOALCFM600F	6"	150	10	241,3	180	134
FKOALCFM800F	8"	200	10	298,4	227	161
FKOALCFM810F	10"	250	6	362	248	210

FKOC/FM LUG ANSI - Vanne papillon iDN 40:300

Référence	product.detail.attribute.d	DN	product.detail.attribute.PN	product.detail.attribute.øA	product.detail.attribute.B[5:1]	product.detail.attribute.B[5:1]
FKOALCFM812F	12"	300	6	431,8	305	245

FKM

Référence	product.detail.attribute.d	DN	product.detail.attribute.PN	product.detail.attribute.øA	product.detail.attribute.B[5:1]	product.detail.attribute.B[5:1]
FKOALCFM212F0SF	2" 1/2	65	10	139,7	119	80
FKOALCFM300F0SF	3"	80	10	152,4	133	93
FKOALCFM400F0SF	4"	100	10	190,5	147	107
FKOALCFM500F0SF	5"	125	10	215,9	167	120
FKOALCFM600F0SF	6"	150	10	241,3	180	134