

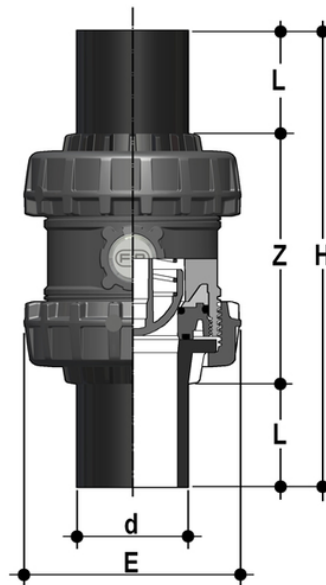
SSEBEV/A316 - Clapet anti-retour à ressort Easyfit DN 65:100

Clapet anti-retour à ressort Easyfit avec raccords mâles en PE100 SDR 11 pour soudure bout à bout ou électrofusion (CVDE). Ressort en A316.

La gamme de clapets anti-retour Easyfit développée avec Giugiaro Design se décline en deux versions : SXE avec obturateur à bille et SSE avec obturateur à ressort. Les clapets Easyfit se caractérisent par une méthode d'installation innovante qui garantit un service fiable dans le temps. Ce clapet est également équipé du système d'étiquetage personnalisé.

- **Système d'étiquetage personnalisé : module LCE intégré** au corps de la vanne, composé d'un capuchon de protection transparent et d'une plaque porte-étiquette personnalisable à l'aide du kit LSE (disponible en tant qu'accessoire). L'option de personnalisation permet d' **identifier la vanne sur le système** en fonction d'exigences spécifiques.
- **Conception fluïdo-dynamique optimisée**: économies d'énergie grâce à l'amélioration de la valeur Kv de la vanne, qui se traduit par une réduction de la perte de charge.
- Clapet sphérique à haute finition de surface : réduction de l' **usure**, augmentation de la durée de vie et réduction des besoins de maintenance de la vanne. Idéal pour le transport de fluides sales, même avec des solides en suspension ou des filaments, grâce à la conception spéciale qui permet l' **auto-nettoyage de l'intérieur de la vanne**.
- **Support de joint primaire verrouillé**: démontage sûr pour la maintenance grâce à la poignée multifonctionnelle Easyfit
- Idéal pour une installation horizontale : **étanchéité parfaite même avec une faible contre-pression**. Fonctionnement silencieux et longue durée de vie, même en cas de fortes vibrations et de pulsations du fluide.
- Clapet et ressorts en PVC-U disponibles en acier inoxydable 316, PTFE A316 ensaché : fiabilité maximale dans une **large gamme d'applications** , de l'eau de mer aux acides agressifs.
- Système d'assemblage pour le collage et le filetage
- **Compatibilité du matériau de la vanne** (PVC-U) avec le transport d'eau, d'eau potable et d'autres denrées alimentaires conformément à la **réglementation en vigueur**.
- **Corps de vanne PN16 à démontage radial** (True Union) réalisé par injection de PVC-U et conforme à la directive européenne 2014/68/UE (PED) pour les équipements sous pression. Exigences d'essai conformément à la norme ISO 9393
- Démontage radial aisé du système et interchangeabilité complète avec les modèles de robinets à tournant sphérique VEE et VXE 65÷100.
- Profil de la virole qui s'adapte parfaitement à l'insert à crochet de la poignée multifonction Easyfit (disponible comme accessoire) grâce auquel il est possible de vérifier la rotation de la virole.
- Peut être **installé verticalement** (de préférence pour le modèle SXE) ou **horizontalement**.

SSEBEV/A316 - Clapet anti-retour à ressort Easyfit DN 65:100



EPDM

Référence	product.detail.attribute.d	DN	product.detail.attribute.E	product.detail.attribute.H	product.detail.attribute.L	product.detail.attribute
SSEBEV075E	75	65	157	331	71	189
SSEBEV090E	90	80	174	367	88	191
SSEBEV110E	110	100	212	407	92	223

FKM

Référence	product.detail.attribute.d	DN	product.detail.attribute.E	product.detail.attribute.H	product.detail.attribute.L	product.detail.attribute
SSEBEV075F	75	65	157	331	71	189
SSEBEV090F	90	80	174	367	88	191
SSEBEV110F	110	100	212	407	92	223