

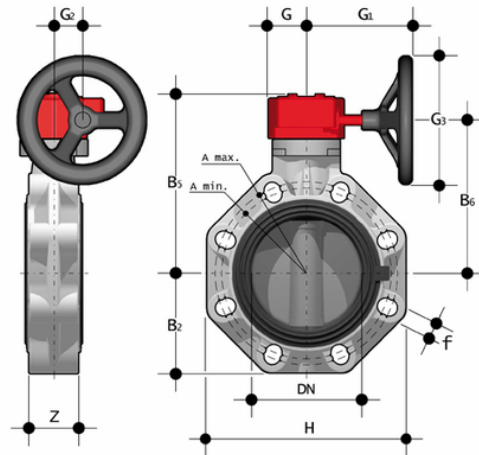
FKOC/RM – Vanne papillon DN 40:300

Vanne papillon avec réducteur à volant.

La FK est une vanne papillon d'arrêt et de régulation dont les caractéristiques structurelles sont idéales pour les applications industrielles exigeant de hautes performances et une grande fiabilité dans le temps. Cette vanne est également équipée du système d'étiquetage personnalisé.

- **Poignée ergonomique en HIPVC** équipée d'un **dispositif de blocage, de déverrouillage, de manœuvre rapide et de réglage gradué** en 10 positions intermédiaires (DN 40÷200). La plage de fonctionnement, à partir des premiers degrés d'ouverture de la vanne, garantit également des valeurs de perte de charge extrêmement faibles.
- **Système d'étiquetage personnalisé**: module intégré dans la poignée, composé d'un capuchon de protection transparent et d'une plaque porte-étiquette personnalisable à l'aide du kit LSE (disponible en tant qu'accessoire). L'**option de personnalisation** permet d'**identifier le robinet sur le système** en fonction d'exigences spécifiques.
- **Tige en acier inoxydable** entièrement isolée, de section carrée selon ISO 5211 :
 - DN 40÷65 : 11 mm
 - DN 80÷100 : 14 mm
 - DN 125÷150 : 17 mm
 - DN 200 : 22 mm
 - DN 250÷300 : 27 mm
- **Corps en composé à base de polypropylène renforcé de fibres de verre (PP-GR) résistant aux rayons UV** et caractérisé par une **résistance mécanique élevée**.
- **Système de perçage avec fentes ovales** permettant l'accouplement avec des brides selon de nombreuses normes internationales. Des **collerettes autocentrantes spéciales en ABS**, fournies pour les DN 40÷200, garantissent l'**alignement axial correct de la vanne** pendant l'installation. Pour les DN 250÷300, le système de perçage autocentrant est du type traditionnel selon les normes DIN et ANSI.
- **Joint primaire interchangeable** avec double fonction d'étanchéité hydraulique et d'isolation du corps par rapport au fluide.
- Disque en PVC-C avec arbre de passage interchangeable en différentes matières thermoplastiques : PVC-U PP-H, ABS, PVDF
- Dimensions d'encombrement de la vanne conformes à la norme ISO 5752 (DN 40÷200 série moyenne25, DN 250÷300 série longue16) et aux normes DIN 3202 K2 et ISO 5752 (DN 65÷200 K2, DN 250÷300 K3).
- Peut également être installé comme vanne de fin de ligne ou vanne d'évacuation rapide du réservoir
- **Patte spéciale PN 10** à passage intégral DIN 2501 ou ANSI B16.5 cl.150 **avec inserts filetés en acier inoxydable AISI 316 percés à chaud**
- Possibilité d'installer un réducteur manuel ou des actionneurs pneumatiques et/ou électriques par l'application de brides PP-GR avec alésage standard ISO. Vanne DN 40÷200 équipée d'une plaque PP-GR avec crémaillère. Pour les versions motorisées, bride avec perçage ISO 5211 F05, F07, F10.
- Vanne DN 250÷300 équipée d'une tourelle monobloc en PP-GR à haute résistance avec bride de montage pour organes de commande avec perforation selon ISO 5211 F10, F12, F14.
- Possibilité d'avoir une poignée avec boîtier de fin de course LSQT intégré, également pour le rétrofit sur des installations existantes.

FKOC/RM - Vanne papillon DN 40:300



EPDM

Référence	product.detail.attribute.[["d - Size"																	
FKOCRM075E	75 - 2\1\2",["DN", "65"],["PN", "10"],["A min", "128"],["A max", "144"],["\u00f8A", "-"],["B[5:2]", "80"],["B[5:5]", "174"],["B[5:6]", "146"],["G", "48"],["G[5:1]", "135"],["G[5:2]", "39"],["G[5:3]", "125"],["F", "19"],["H", "165"],["U", "4"],["Z", "46"],["g", "2608"]																	
FKOACRM810E	10\"																	
FKOCRM315E	315	*300	8	390	432	400	245	374	338	88	236	76	250	29	475	12	114	23004
FKOCRM280E	280	*250	10	335	362	350	210	317	281	88	236	76	250	22	405	8	114	18727
FKOCRM225E	225	200	10	280	298	-	161	287	256	65	204	60	200	23	323	8	71	8945
FKOCRM160E	160 - 6\"																	
FKOCRM140E	140 - 5\"																	
FKOCRM110E	110 - 4\"																	
FKOCRM090E	90 - 3\"																	
FKOACRM812E	12\"																	

FKM

Référence	product.detail.attribute.[["d - Size"
FKOCRM075F	75 - 2\1\2",["DN", "65"],["PN", "10"],["A min", "128"],["A max", "144"],["\u00f8A", "-"],["B[5:2]", "80"],["B[5:5]", "174"],



FKOC/RM - Vanne papillon DN 40:300

Référence	product.detail.attribute.[["d - Size"																	
	[["B[5:6]", "146"], ["G", "48"], ["G[5:1]", "135"], ["G[5:2]", "39"], ["G[5:3]", "125"], ["f", "19"], ["H", "165"], ["U", "4"], ["Z", "46"], ["g", "2608"]]																	
FKOACRM810F	10\"]																	
FKOCRM315F	315]																	
FKOCRM280F	280	*250	10	335	362	350	210	317	281	88	236	76	250	22	405	8	114	18727
FKOCRM225F	225	200	10	280	298	-	161	287	256	65	204	60	200	23	323	8	71	8945
FKOCRM160F	160 - 6\"]																	
FKOCRM140F	140 - 5\"]																	
FKOCRM110F	110 - 4\"]																	
FKOCRM090F	90 - 3\"]																	
FKOACRM812F	12\"]																	

FKM

Référence	product.detail.attribute.[["d - Size"
FKOCRM075F0SF	75 - 2\ "1/2"], ["DN", "65"], ["PN", "10"], ["A min", "128"], ["A max", "144"], [{"u00f8A", "-"}, ["B[5:2]", "80"], ["B[5:5]", "174"], ["B[5:6]", "146"], ["G", "48"], ["G[5:1]", "135"], ["G[5:2]", "39"], ["G[5:3]", "125"], ["H", "165"], ["U", "4"], ["Z", "46"], ["g", "2608"]]
FKOCRM090F0SF	90 - 3\"]
FKOCRM110F0SF	110 - 4\"]
FKOCRM140F0SF	140 - 5\"]
FKOCRM160F0SF	160 - 6\"]

