

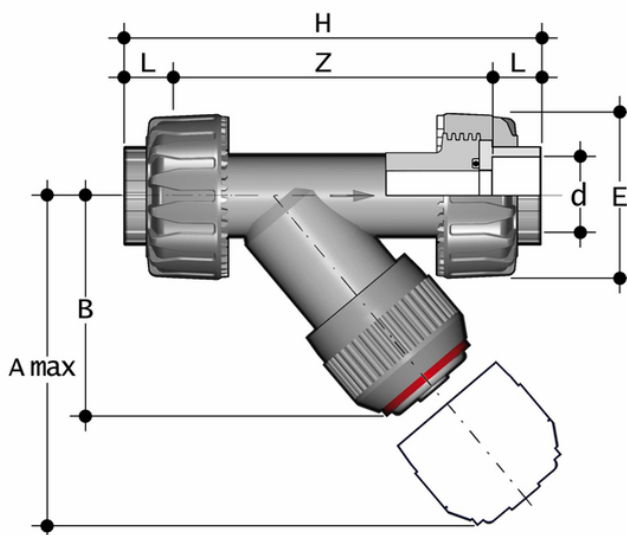
# RVUIV-RVUIT - collecteur de saletés DN 10:100

RVUIV PVC-U rigide - RVUIT PVC-U transparent.

Collecteur d'impuretés avec raccords union femelles pour le collage.

Le collecteur d'impuretés RV limite le passage des particules solides dans le fluide au moyen d'un filtre.

- Système d'assemblage pour le collage, le filetage et le bridage
- **Filtre** monté sur un support **facilement amovible** pour faciliter le nettoyage ou le remplacement du filtre
- **Compatibilité du matériau de la vanne** (PVC-U) avec le transport d'eau, d'eau potable et d'autres denrées alimentaires conformément à la **réglementation**.
- Possibilité de maintenance avec le corps de vanne installé



## EPDM

Référence	product.detail.attribute.d	DN	product.detail.attribute.PN RVUIV	product.detail.attribute.PN RVUIT	product.detail.attribute.A max	product.detail.attribute
RVUIV016E	16	10	16	16	125	72
RVUIT050E	50	40	16	10	210	120
RVUIT040E	40	32	16	10	190	111
RVUIT032E	32	25	16	16	165	95
RVUIT025E	25	20	16	16	145	84
RVUIT020E	20	15	16	16	125	72
RVUIT016E	16	10	16	16	125	72
RVUIV063E	63	50	16	10	240	139
RVUIV050E	50	40	16	10	210	120
RVUIV040E	40	32	16	10	190	111
RVUIV032E	32	25	16	16	165	95

# RVUIV-RVUIT - collecteur de saletés DN 10:100

Référence	product.detail.attribute.d	DN	product.detail.attribute.PN RVUIV	product.detail.attribute.PN RVUIT	product.detail.attribute.A max	product.detail.attribut
RVUIV025E	25	20	16	16	145	84
RVUIV020E	20	15	16	16	125	72
RVUIT063E	63	50	16	10	240	139