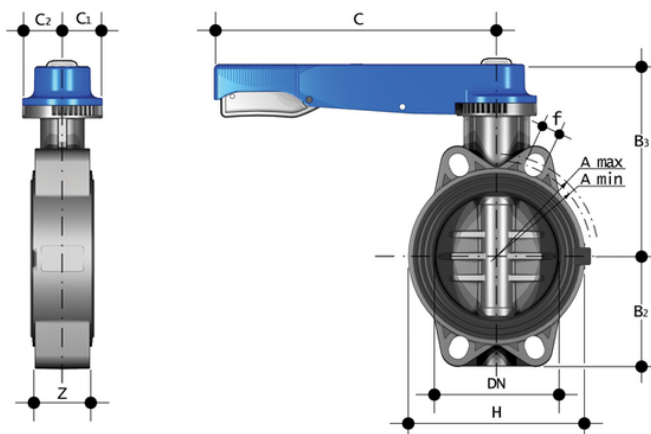


# FEOV/LM – Vanne papillon DN 40:200

Vanne papillon à commande manuelle.

La FE est une vanne papillon d'arrêt et de régulation, spécialement conçue pour les applications de transport d'eau et équipée du système d'étiquetage personnalisé.

- **Poignée ergonomique multifonctionnelle en HIPVC à manœuvre rapide, réglage gradué** en 12 positions (tous les 7,5°). Montage réversible à 180°
- **Système d'étiquetage personnalisé**: module intégré composé d'un capuchon de protection transparent et d'une plaque porte-étiquette personnalisable à l'aide du kit LSE (disponible en tant qu'accessoire). La **personnalisation** permet d' **identifier le robinet sur le système** en fonction d'exigences spécifiques.
- **Système de perçage avec fentes ovales** permettant l'accouplement avec des brides selon de nombreuses normes internationales
- **Joint primaire interchangeable** avec double fonction d'étanchéité hydraulique et d'isolation du corps par rapport au fluide
- **Tourelle monobloc avec crémaillère en PVC-U**. Perçage conforme à la norme ISO 5211 pour entraînement direct :
  - DN 40 À 65 : F05
  - DN 80 À 150 : F07
  - DN 200 : F10
- Disque en PVC-U avec arbre traversant
- **Arbre en acier galvanisé complètement isolé du fluide** avec section carrée selon ISO 5211 :
  - DN 40 à 65 : 11 mm
  - DN 80 à 100 : 14 mm
  - DN 125 à 150 : 17 mm
  - DN 200 : 22 mm
- Peut également être installé comme vanne de vidange de fond ou de vidange rapide de réservoir
- **Compatibilité du matériau de la vanne** (PVC-U) avec le transport d'eau, d'eau potable et d'autres denrées alimentaires conformément aux **réglementations en vigueur**
- Possibilité d'installer directement un réducteur manuel ou des actionneurs pneumatiques et/ou électriques avec un alésage standard selon ISO 5211 F05, F07, F10



# FEOV/LM – Vanne papillon DN 40:200

## EPDM

Référence
FEOVLM050E
FEOVLM063E
FEOVLM075E
FEOVLM090E
FEOVLM110E
FEOVLM140E
FEOVLM160E
FEOVLM225E

## FKM

Référence	product.detail.attribute.[["d"
FEOVLM050F	50 - 1\ "1\ /2",["DN", "40"],["PN", "16"],["A min", "93,5"],["A max", "109"],["B[5:2]", "60"],["B3", "136"],["C", "175"],["C[5:1]", "45"],["C[5:2]", "42"],["f", "19"],["H", "132"],["U", "4"],["Z", "33"],["g", "827"]]
FEOVLM063F	63 - 2\ "
FEOVLM075F	75 - 2\ "1\ /2",["DN", "65"],["PN", "10"],["A min", "128"],["A max", "144"],["B[5:2]", "80"],["B3", "168"],["C", "175"],["C[5:1]", "45"],["C[5:2]", "45"],["f", "19"],["H", "165"],["U", "4"],["Z", "46"],["g", "1420"]]
FEOVLM090F	90 - 3\ "
FEOVLM110F	110 - 4\ "
FEOVLM140F	*140 - 5\ "
FEOVLM160F	160 - 6\ "
FEOVLM225F	**225 - 8\ "