

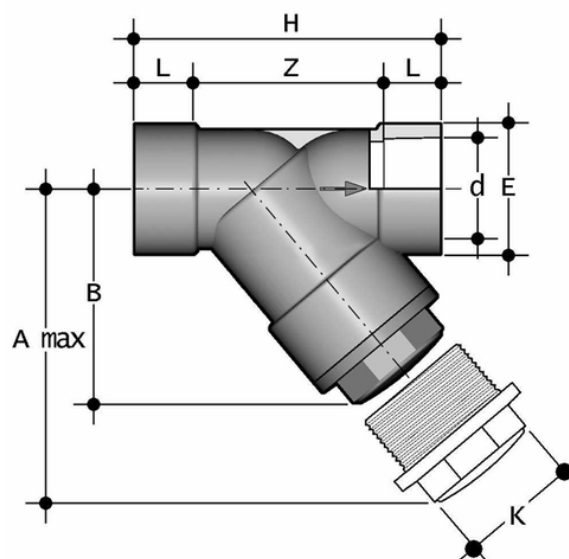
RVIV-RVIT - collecteur d'impuretés DN 10:100

RVIV PVC-U rigide - RVIT PVC-U transparent.

Collecteur d'impuretés avec raccords femelles pour le collage.

Le collecteur d'impuretés RV limite le passage des particules solides dans le fluide au moyen d'un filtre.

- Système d'assemblage pour le collage, le filetage et le bridage
- **Filtre** monté sur un support **facilement amovible** pour faciliter le nettoyage ou le remplacement du filtre
- **Compatibilité du matériau de la vanne** (PVC-U) avec le transport d'eau, d'eau potable et d'autres denrées alimentaires conformément à la **réglementation**.
- Possibilité de maintenance avec le corps de vanne installé



EPDM

Référence	product.detail.attribute.d	DN	product.detail.attribute.PN RVIV	product.detail.attribute.PN RVIT	product.detail.attribute.A max	product.detail.attribute
RVIV075E	75	65	10	6	300	179
RVIV090E	90	80	6	4	325	192
RVIV110E	110	100	6	4	385	231
RVIT075E	75	65	10	6	300	179
RVIT090E	90	80	6	4	325	192
RVIT110E	110	100	6	4	385	231