

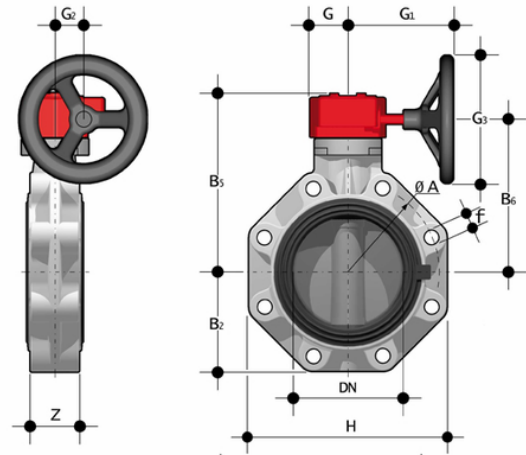
FKOC/RM LUG ANSI – Vanne papillon DN 40:300

Vanne papillon avec réducteur à volant, version Lug ANSI.

La FK est une vanne papillon d'arrêt et de régulation dont les caractéristiques structurelles sont idéales pour les applications industrielles exigeant de hautes performances et une grande fiabilité dans le temps. Cette vanne est également équipée du système d'étiquetage personnalisé.

- **Poignée ergonomique en HIPVC** équipée d'un **dispositif de blocage, de déverrouillage, de manœuvre rapide et de réglage gradué** en 10 positions intermédiaires (DN 40÷200). La plage de fonctionnement, à partir des premiers degrés d'ouverture de la vanne, garantit également des valeurs de perte de charge extrêmement faibles.
- **Système d'étiquetage personnalisé**: module intégré dans la poignée, composé d'un capuchon de protection transparent et d'une plaque porte-étiquette personnalisable à l'aide du kit LSE (disponible en tant qu'accessoire). L'**option de personnalisation** permet d'**identifier le robinet sur le système** en fonction d'exigences spécifiques.
- **Tige en acier inoxydable** complètement isolée avec section carrée selon ISO 5211 :
 - DN 40÷65 : 11 mm
 - DN 80÷100 : 14 mm
 - DN 125÷150 : 17 mm
 - DN 200 : 22 mm
 - DN 250÷300 : 27 mm
- **Corps en composé à base de polypropylène renforcé de fibres de verre (PP-GR) résistant aux rayons UV** et caractérisé par une **résistance mécanique élevée**.
- **Système de perçage avec fentes ovales** permettant l'accouplement avec des brides selon de nombreuses normes internationales. Des **collerettes autocentrantes spéciales en ABS**, fournies pour les DN 40÷200, garantissent l'**alignement axial correct de la vanne** pendant l'installation. Pour les DN 250÷300, le système de perçage autocentrant est du type traditionnel selon les normes DIN et ANSI.
- Joint **primaire interchangeable** avec double fonction d'étanchéité hydraulique et d'isolation du corps par rapport au fluide.
- Disque en PVC-C avec arbre de passage interchangeable en différentes matières thermoplastiques : PVC-U PP-H, ABS, PVDF
- Dimensions d'encombrement de la vanne conformes à la norme ISO 5752 (DN 40÷200 série moyenne²⁵, DN 250÷300 série longue¹⁶) et aux normes DIN 3202 K2 et ISO 5752 (DN 65÷200 K2, DN 250÷300 K3).
- Peut également être installé comme vanne de fin de ligne ou vanne d'évacuation rapide du réservoir
- **Patte spéciale PN 10** à passage intégral DIN 2501 ou ANSI B16.5 cl.150 **avec inserts filetés en acier inoxydable AISI 316 percés à chaud**
- Possibilité d'installer un réducteur manuel ou des actionneurs pneumatiques et/ou électriques par l'application de brides PP-GR avec alésage standard ISO. Vanne DN 40÷200 équipée d'une plaque PP-GR avec crémaillère. Pour les versions motorisées, bride avec perçage ISO 5211 F05, F07, F10.
- Vanne DN 250÷300 équipée d'une tourelle monobloc en PP-GR à haute résistance avec bride de montage pour organes de commande avec perforation selon ISO 5211 F10, F12, F14.
- Possibilité d'avoir une poignée avec boîtier de fin de course LSQT intégré, également pour le rétrofit sur des installations existantes.

FKOC/RM LUG ANSI - Vanne papillon DN 40:300



EPDM

Référence	product.detail.attribute.d	DN	product.detail.attribute.PN	product.detail.attribute.øA	product.detail.attribute.B[5:2]	product.detail.attribute.Z
FKOALCRM212E	2" 1/2	65	10	139,7	80	174
FKOALCRM300E	3"	80	10	152,4	93	188
FKOALCRM400E	4"	100	10	190,5	107	202
FKOALCRM500E	5"	125	10	215,9	120	222
FKOALCRM600E	6"	150	10	241,3	134	235
FKOALCRM800E	8" [u201d]					
FKOALCRM810E	10"	250	6	362	210	317
FKOALCRM812E	12"	300	6	431,8	245	374

FKM

Référence	product.detail.attribute.d	DN	product.detail.attribute.PN	product.detail.attribute.øA	product.detail.attribute.B[5:2]	product.detail.attribute.Z
FKOALCRM212F	2" 1/2	65	10	139,7	80	174
FKOALCRM300F	3"	80	10	152,4	93	188
FKOALCRM400F	4"	100	10	190,5	107	202
FKOALCRM500F	5"	125	10	215,9	120	222
FKOALCRM600F	6"	150	10	241,3	134	235
FKOALCRM800F	8"	200	10	298,4	161	287
FKOALCRM810F	10"	250	6	362	210	317

FKOC/RM LUG ANSI - Vanne papillon DN 40:300

Référence	product.detail.attribute.d	DN	product.detail.attribute.PN	product.detail.attribute.øA	product.detail.attribute.B[5:2]	product.detail.attribute.B[5:2]
FKOALCRM812F	12"	300	6	431,8	245	374

FKM

Référence	product.detail.attribute.d	DN	product.detail.attribute.PN	product.detail.attribute.øA	product.detail.attribute.B[5:2]	product.detail.attribute.B[5:2]
FKOALCRM212F0SF	2" 1/2	65	10	139,7	80	174
FKOALCRM300F0SF	3"	80	10	152,4	93	188
FKOALCRM400F0SF	4"	100	10	190,5	107	202
FKOALCRM500F0SF	5"	125	10	215,9	120	222
FKOALCRM600F0SF	6"	150	10	241,3	134	235