

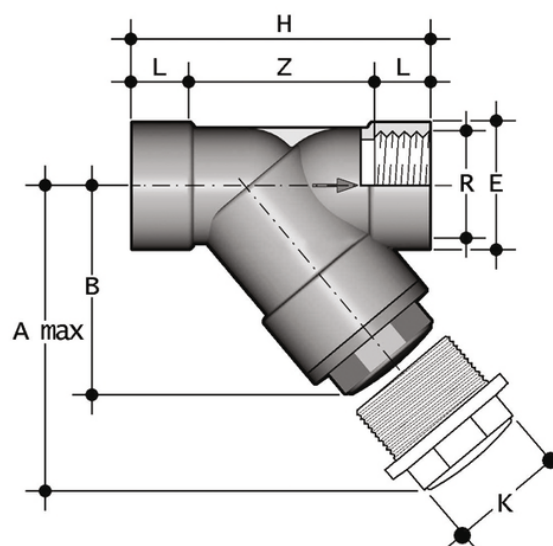
# RVFV-RVFT - collecteur d'impuretés DN 10:100

RVFV PVC-U rigide - RVFT PVC-U transparent.

Collecteur d'impuretés avec raccords femelles cylindriques à filetage gaz.

Le collecteur d'impuretés RV limite le passage des particules solides dans le fluide au moyen d'un filtre.

- Système d'assemblage pour le collage, le filetage et le bridage
- **Filtre** monté sur un support **facilement amovible** pour faciliter le nettoyage ou le remplacement du filtre
- **Compatibilité du matériau de la vanne** (PVC-U) avec le transport d'eau, d'eau potable et d'autres denrées alimentaires conformément à la **réglementation**.
- Possibilité de maintenance avec le corps de vanne installé



## EPDM

Référence	product.detail.attribute.[["R"												
RVFV212E	2\201d 1\2]												
RVFV300E	3"	80	6	4	325	192	116	262	105	33,3	195,4	B	2965
RVFV400E	4"	100	6	4	385	231	138	325	-	39,3	246,4	C	4405
RVFT212E	2" 1/2	65	10	6	300	179	104	243	96	30,2	182,6	B	2385
RVFT300E	3"	80	6	4	325	192	116	262	105	33,3	195,4	B	2965
RVFT400E	4"	100	6	4	385	231	138	325	-	39,3	246,4	C	4405