

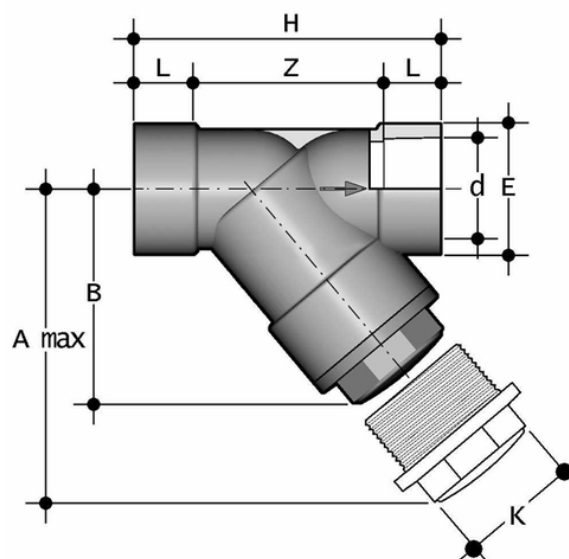
# RVAT - collecteur d'impuretés DN 10:100

PVC-U transparent.

Collecteur d'impuretés avec raccords femelles pour le collage, série ASTM.

Le collecteur d'impuretés RV limite le passage des particules solides dans le fluide au moyen d'un filtre.

- Système d'assemblage pour le collage, le filetage et le bridage
- **Filtre** monté sur un support **facilement amovible** pour faciliter le nettoyage ou le remplacement du filtre
- **Compatibilité du matériau de la vanne** (PVC-U) avec le transport d'eau, d'eau potable et d'autres denrées alimentaires conformément à la **réglementation**.
- Possibilité de maintenance avec le corps de vanne installé



Référence	product.detail.attribute.d	DN	product.detail.attribute.PN	product.detail.attribute.A max	product.detail.attribute.B	product.detail.attribute.K
RVAT300E	3"	80	4	325	192	116
RVAT400E	4"	100	4	385	231	138