

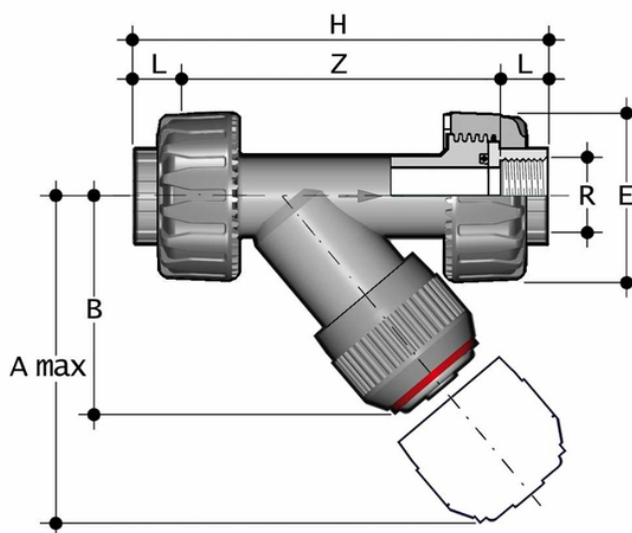
# RVUNT - collecteur de saletés DN 10:100

PVC-U transparent.

Collecteur d'impuretés avec raccords filetés NPT femelle.

Le collecteur d'impuretés RV limite le passage des particules solides dans le fluide au moyen d'un filtre.

- Système d'assemblage pour le collage, le filetage et le bridage
- **Filtre** monté sur un support **facilement amovible** pour faciliter le nettoyage ou le remplacement du filtre
- **Compatibilité du matériau de la vanne** (PVC-U) avec le transport d'eau, d'eau potable et d'autres denrées alimentaires conformément à la **réglementation**.
- Possibilité de maintenance avec le corps de vanne installé



Référence	product.detail.attribute.R	DN	product.detail.attribute.PN	product.detail.attribute.A max	product.detail.attribute.B	product.detail.attribute.E
RVUNT012E	1/2"	15	16	125	72	55
RVUNT034E	3/4"					
RVUNT038E	3/8"	10	16	125	72	55
RVUNT100E	1"	25	16	165	95	75
RVUNT112E	1" 1/2	40	10	210	120	100
RVUNT114E	1" 1/4	32	10	190	111	87
RVUNT200E	2"	50	10	240	139	120