

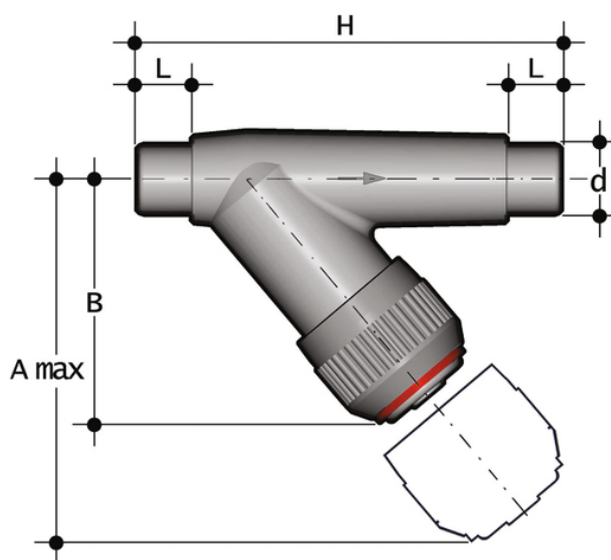
RVDV-RVDT - collecteur d'impuretés DN 10:100

RVDV PVC-U rigide - RVDT PVC-U transparent.

Collecteur d'impuretés avec raccords mâles pour le collage.

Le collecteur d'impuretés RV limite le passage des particules solides dans le fluide au moyen d'un filtre.

- Système d'assemblage pour le collage, le filetage et le bridage
- **Filtre** monté sur un support **facilement amovible** pour faciliter le nettoyage ou le remplacement du filtre
- **Compatibilité du matériau de la vanne** (PVC-U) avec le transport d'eau, d'eau potable et d'autres denrées alimentaires conformément à la **réglementation**.
- Possibilité de maintenance avec le corps de vanne installé



EPDM

Référence	product.detail.attribute.d	DN	product.detail.attribute.PN RVDV	product.detail.attribute.PN RVDT	product.detail.attribute.A max	product.detail.attribute
RVDV016E	16	10	16	10	125	72
RVDT050E	50	40	16	10	210	120
RVDT040E	40	32	16	10	190	111
RVDT032E	32	25	16	10	165	95
RVDT025E	25	20	16	10	145	84
RVDT020E	20	15	16	10	125	72
RVDT016E	16	10	16	10	125	72
RVDV063E	63	50	16	10	240	139
RVDV050E	50	40	16	10	210	120
RVDV040E	40	32	16	10	190	111
RVDV032E	32	25	16	10	165	95

RVDV-RVDT - collecteur d'impuretés DN 10:100

Référence	product.detail.attribute.d	DN	product.detail.attribute.PN RVDV	product.detail.attribute.PN RVDT	product.detail.attribute.A max	product.detail.attribute
RVDV025E	25	20	16	10	145	84
RVDV020E	20	15	16	10	125	72
RVDT063E	63	50	16	10	240	139