

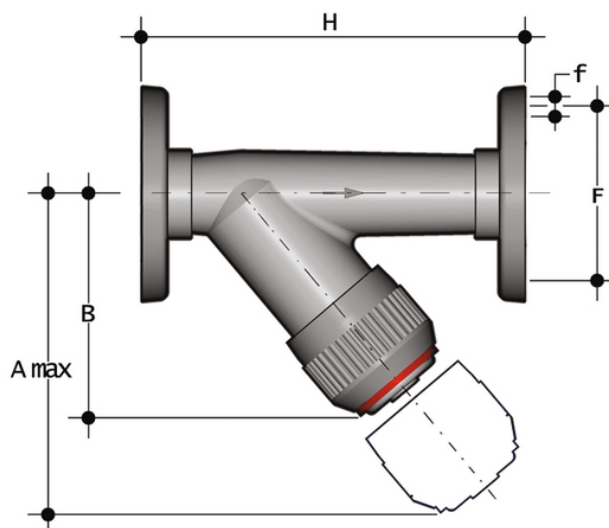
RVOV-RVOT D 20 à 63 - collecteur d'impuretés DN 10:100

RVOV PVC-U rigide - RVOT PVC-U transparent.

Collecteur d'impuretés à brides fixes, alésage PN10/16.

Le collecteur d'impuretés RV limite le passage des particules solides dans le fluide au moyen d'un filtre.

- Système d'assemblage pour le collage, le filetage et le bridage
- **Filtre** monté sur un support **facilement amovible** pour faciliter le nettoyage ou le remplacement du filtre
- **Compatibilité du matériau de la vanne** (PVC-U) avec le transport d'eau, d'eau potable et d'autres denrées alimentaires conformément à la **réglementation**.
- Possibilité de maintenance avec le corps de vanne installé



EPDM

| Référence | product.detail.attribute.d | DN | product.detail.attribute.PN RVOV | product.detail.attribute.PN RVOT | product.detail.attribute.A max | product.detail.attribute |
|-----------|----------------------------|----|----------------------------------|----------------------------------|--------------------------------|--------------------------|
| RVOV020E | 20 | 15 | 16 | 10 | 125 | 72 |
| RVOT050E | 50 | 40 | 16 | 10 | 210 | 120 |
| RVOT040E | 40 | 32 | 16 | 10 | 190 | 111 |
| RVOT032E | 32 | 25 | 16 | 10 | 165 | 95 |
| RVOT025E | 25 | 20 | 16 | 10 | 145 | 84 |
| RVOT020E | 20 | 15 | 16 | 10 | 125 | 72 |
| RVOV063E | 63 | 50 | 16 | 10 | 240 | 139 |
| RVOV050E | 50 | 40 | 16 | 10 | 210 | 120 |
| RVOV040E | 40] | | | | | |
| RVOV032E | 32 | 25 | 16 | 10 | 165 | 95 |
| RVOV025E | 25 | 20 | 16 | 10 | 145 | 84 |



RVOV-RVOT D 20 à 63 - collecteur d'impuretés DN 10:100

| Référence | product.detail.attribute.d | DN | product.detail.attribute.PN RVOV | product.detail.attribute.PN RVOT | product.detail.attribute.A max | product.detail.attribut |
|-----------|----------------------------|----|----------------------------------|----------------------------------|--------------------------------|-------------------------|
| RVOT063E | 63 | 50 | 16 | 10 | 240 | 139 |

