

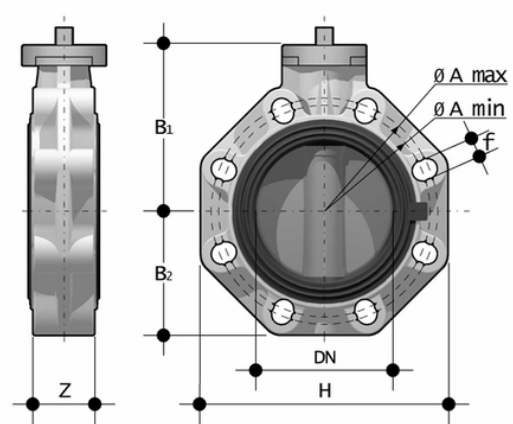
# FKOV/FM – Vanne papillon DN 40:400

Vanne papillon autoportante.

La FK est une vanne papillon d'arrêt et de régulation dont les caractéristiques structurelles sont idéales pour les applications industrielles exigeant de hautes performances et une grande fiabilité dans le temps. Cette vanne est également équipée du système d'étiquetage personnalisé.

- **Poignée ergonomique en HIPVC** équipée d'un **dispositif de blocage, de déverrouillage, de manœuvre rapide et de réglage gradué** en 10 positions intermédiaires (DN 40÷200). La plage de fonctionnement, à partir des premiers degrés d'ouverture de la vanne, garantit également des valeurs de perte de charge extrêmement faibles.
- **Système d'étiquetage personnalisé**: module intégré dans la poignée, composé d'un capuchon de protection transparent et d'une plaque porte-étiquette personnalisable à l'aide du kit LSE (disponible en tant qu'accessoire). L'**option de personnalisation** permet d'**identifier le robinet sur le système** en fonction d'exigences spécifiques.
- **Tige en acier inoxydable** entièrement isolée, de section carrée selon ISO 5211 :
  - DN 40÷65 : 11 mm
  - DN 80÷100 : 14 mm
  - DN 125÷150 : 17 mm
  - DN 200 : 22 mm
  - DN 250÷400 : 27 mm
- **Corps en composé à base de polypropylène renforcé de fibres de verre (PP-GR) résistant aux rayons UV** et caractérisé par une **résistance mécanique élevée**.
- **Système de perçage avec fentes ovales** permettant l'accouplement avec des brides selon de nombreuses normes internationales. Des **collerettes autocentrantes spéciales en ABS**, fournies pour les DN 40÷200, garantissent l'**alignement axial correct de la vanne** pendant l'installation. Pour les DN 250÷400, le système de perçage autocentrant est du type traditionnel selon les normes DIN et ANSI.
- **Joint primaire interchangeable** avec double fonction d'étanchéité hydraulique et d'isolation du corps par rapport au fluide.
- Disque en PVC-U avec arbre de passage interchangeable en différents thermoplastiques : PP-H, PVC-C, ABS, PVDF
- Dimensions d'encombrement des vannes conformes à la norme ISO 5752 (DN 40÷200 série moyenne25, DN 250÷300 série longue16) et aux normes DIN 3202 K2 et ISO 5752 (DN 65÷200 K2, DN 250÷300 K3).
- Peut également être installé comme vanne de fin de ligne ou vanne d'évacuation rapide du réservoir
- **Version spéciale à oreilles PN 10** à passage intégral DIN 2501 ou ANSI B16.5 cl.150 avec **inserts filetés en acier inoxydable AISI 316 percés à chaud**.
- **Compatibilité du matériau de la vanne (PVC-U + EPDM)** avec le transport d'eau, d'eau potable et d'autres denrées alimentaires conformément aux **réglementations en vigueur**.
- Possibilité d'installer des réducteurs manuels ou des actionneurs pneumatiques et/ou électriques par l'application de brides PP-GR avec alésage standard ISO. Vanne DN 40÷200 équipée d'une plaque PP-GR avec crémaillère. Pour les versions motorisées, bride avec perçage ISO 5211 F05, F07, F10. Vanne DN 250÷400 équipée d'une tourelle monobloc en PP-GR à haute résistance avec bride de montage pour organes de manœuvre avec perforation selon ISO 5211 F10 (sauf DN 350÷400), F12, F14.
- Possibilité d'avoir une poignée avec boîtier de fin de course LSQT intégré, également pour le montage ultérieur sur des installations existantes

# FKOV/FM – Vanne papillon DN 40:400



## EPDM

Référence	product.detail.attribute.[["d"														
FKOVFM050E	50 - 1\1/2",["DN","40"],["PN","16"],["A min","99"],["A max","109"],["\u00f8A","-"],["B[5:1]","106"],["B[5:2]","60"],["f","19"],["H","132"],["U","4"],["Z","33"],["g","574"]														
FKOAVFM814E	14\"]														
FKOAVFM812E	****12\"]														
FKOAVFM810E	****10\"]														
FKOVFM400E	400	400	6	-	-	515	350	306	26	594	16	169	34000		
FKOVFM355E	355	350	7	-	-	460	330	280	22	530	16	129	26000		
FKOVFM315E	315	300	8	-	-	400	305	245	22	475	12	114	19000		
FKOVFM280E	***280	250	10	-	-	350	248	210	22	405	12	114	12000		
FKOVFM225E	225 - 8\"]														
FKOVFM160E	160 - 6\"]														
FKOVFM140E	140 - 5\"]														
FKOVFM110E	110 - 4\"]														
FKOVFM090E	90 - 3\"]														
FKOVFM075E	75 - 2\1/2",["DN","65"],["PN","10"],["A min","128"],["A max","144"],["\u00f8A","-"],["B[5:1]","119"],["B[5:2]","80"],["f","19"],["H","165"],["U","4"],["Z","46"],["g","1000"]														
FKOVFM063E	63 - 2\"]														
FKOAVFM816E	16\"]														

# FKOV/FM – Vanne papillon DN 40:400

## FKM

Référence	product.detail.attribute.[["d"													
FKOVFM050F	50 - 1\1/2",["DN","40"],["PN","16"],["A min","99"],["A max","109"],["\u00f8A","-"],["B[5:1]","106"],["B[5:2]","60"],["f","19"],["H","132"],["U","4"],["Z","33"],["g","574"]]													
FKOAVFM814F	14\1"													
FKOAVFM812F	****12\1"													
FKOAVFM810F	****10\1"													
FKOVFM400F	400	400	6	-	-	515	350	306	26	594	16	169	34000	
FKOVFM355F	355	350	7	-	-	460	330	380	22	530	16	129	26000	
FKOVFM315F	***315	300	8	-	-	400	305	245	22	475	12	114	19000	
FKOVFM280F	***280	250	10	-	-	350	248	210	22	405	12	114	12000	
FKOVFM225F	225 - 8\1"													
FKOVFM160F	160 - 6\1"													
FKOVFM140F	140 - 5\1"													
FKOVFM110F	110 - 4\1"													
FKOVFM090F	90 - 3\1"													
FKOVFM075F	75 - 2\1/2",["DN","65"],["PN","10"],["A min","128"],["A max","144"],["\u00f8A","-"],["B[5:1]","119"],["B[5:2]","80"],["f","19"],["H","165"],["U","4"],["Z","46"],["g","1000"]]													
FKOVFM063F	63 - 2\1"													
FKOAVFM816F	16\1"													

## FKM

Référence	product.detail.attribute.[["d"													
FKOVFM050FOSF	50 - 1\1/2",["DN","40"],["PN","16"],["A min","99"],["A max","109"],["\u00f8A","-"],["B[5:1]","106"],["B[5:2]","60"],["f","19"],["H","132"],["U","4"],["Z","33"],["g","574"]]													
FKOVFM063FOSF	63 - 2\1"													
FKOVFM075FOSF	75 - 2\1/2",["DN","65"],["PN","10"],["A min","128"],["A max","144"],["\u00f8A","-"],["B[5:1]","119"],["B[5:2]","80"],["f","19"],["H","165"],["U","4"],["Z","46"],["g","1000"]]													
FKOVFM090FOSF	90 - 3\1"													
FKOVFM110FOSF	110 - 4\1"													
FKOVFM140FOSF	140 - 5\1"													
FKOVFM160FOSF	160 - 6\1"													