

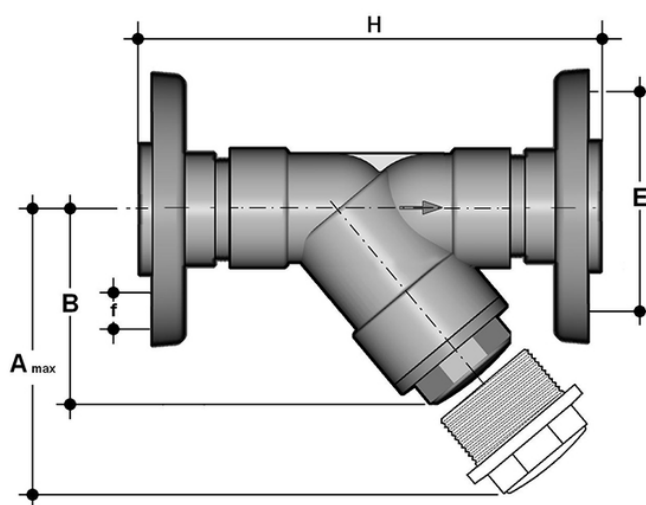
RVOV-RVOT D 75 à 110 - collecteur d'impuretés DN 10:100

RVOV PVC-U rigide - RVOT PVC-U transparent.

Collecteur d'impuretés avec brides en PVC-U libres, perçage PN10/16.

Le collecteur d'impuretés RV limite le passage des particules solides dans le fluide au moyen d'un filtre.

- Système d'assemblage pour le collage, le filetage et le bridage
- **Filtre** monté sur un support **facilement amovible** pour faciliter le nettoyage ou le remplacement du filtre
- **Compatibilité du matériau de la vanne** (PVC-U) avec le transport d'eau, d'eau potable et d'autres denrées alimentaires conformément à la **réglementation**.
- Possibilité de maintenance avec le corps de vanne installé



EPDM

| Référence | product.detail.attribute.d | DN | product.detail.attribute.PN RVOV | product.detail.attribute.PN RVOT | product.detail.attribute.A max | product.detail.attribute |
|-----------|----------------------------|-----|-------------------------------------|-------------------------------------|-----------------------------------|--------------------------|
| RVOV075E | 75 | 65 | 10 | 6 | 300 | 179 |
| RVOV090E | 90 | 80 | 6 | 4 | 325 | 192 |
| RVOV110E | 110 | 100 | 6 | 4 | 385 | 231 |
| RVOT075E | 75 | 65 | 10 | 6 | 300 | 179 |
| RVOT090E | 90 | 80 | 6 | 4 | 325 | 192 |
| RVOT110E | 110 | 100 | 6 | 4 | 385 | 231 |