

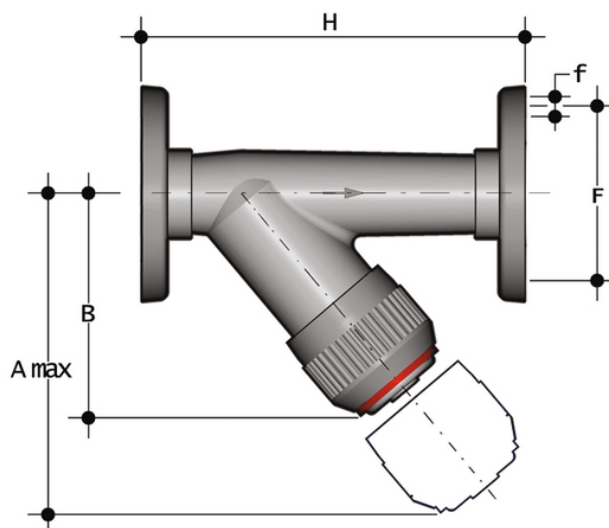
RVOAV-RVOAT D 20 à 63 - collecteur d'impuretés DN 10:100

RVOAV PVC-U rigide - RVOAT PVC-U transparent.

Collecteur d'impuretés à brides fixes, perforation ANSI B16.5 cl.150 #FF.

Le collecteur d'impuretés RV limite le passage des particules solides dans le fluide au moyen d'un filtre.

- Système d'assemblage pour le collage, le filetage et le bridage
- **Filtre** monté sur un support **facilement amovible** pour faciliter le nettoyage ou le remplacement du filtre
- **Compatibilité du matériau de la vanne** (PVC-U) avec le transport d'eau, d'eau potable et d'autres denrées alimentaires conformément à la **réglementation**.
- Possibilité de maintenance avec le corps de vanne installé



EPDM

Référence	product.detail.attribute.d	DN	product.detail.attribute.PN RVOAV	product.detail.attribute.PN RVOAT	product.detail.attribute.A max	product.detail.attribute
RVOAV012E	1/2"	15	16	10	125	72
RVOAT112E	1"1/2	40	16	10	210	120
RVOAT114E	1"1/4	32	16	10	190	111
RVOAT100E	1"	25	16	10	165	95
RVOAT034E	3/4"	20	16	10	145	84
RVOAT012E	1/2"	15	16	10	125	72
RVOAV200E	2"	50	16	10	240	139
RVOAV112E	1"1/2	40	16	10	210	120
RVOAV114E	1"1/4	32	16	10	190	111
RVOAV100E	1"	25	16	10	165	95
RVOAV034E	3/4"	20	16	10	145	84



RVOAV-RVOAT D 20 à 63 - collecteur d'impuretés DN 10:100

Référence	product.detail.attribute.d	DN	product.detail.attribute.PN RVOAV	product.detail.attribute.PN RVOAT	product.detail.attribute.A max	product.detail.attribu
RVOAT200E	2"	50	16	10	240	139

