

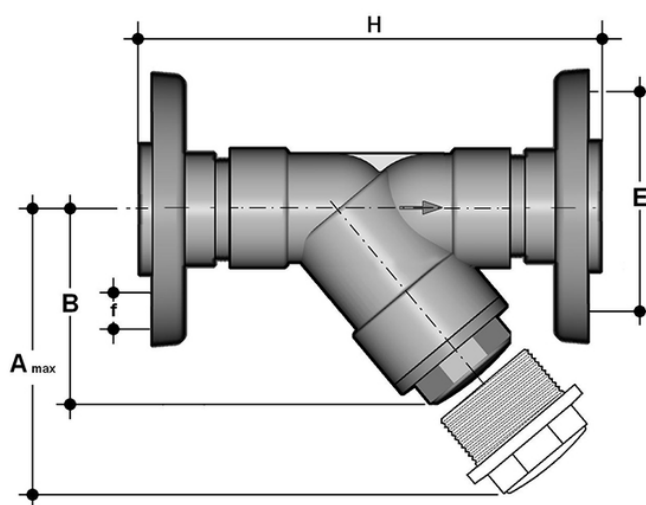
RVOAV-RVOAT D 75 à 110 – collecteur d'impuretés DN 10:100

RVOAV PVC-U rigide - RVOAT PVC-U transparent.

Collecteur d'impuretés à brides libres en acier revêtu de PP/FRP, perforation ANSI B16.5 cl.150 #FF.

Le collecteur d'impuretés RV limite le passage des particules solides dans le fluide au moyen d'un filtre.

- Système d'assemblage pour le collage, le filetage et le bridage
- **Filtre** monté sur un support **facilement amovible** pour faciliter le nettoyage ou le remplacement du filtre
- **Compatibilité du matériau de la vanne** (PVC-U) avec le transport d'eau, d'eau potable et d'autres denrées alimentaires conformément à la **réglementation**.
- Possibilité de maintenance avec le corps de vanne installé



EPDM

Référence

RVOAV212E

RVOAV300E

RVOAV400E

RVOAT212E

RVOAT300E

RVOAT400E