

VKROF/CE 90-240 V AC 4-20 mA

- Vanne à boisseau sphérique

DUAL BLOCK® à 2 voies actionnée électriquement DN 10:50

Robinet à boisseau sphérique DUAL BLOCK® avec brides fixes alésage EN/ISO/DIN PN10/16. Drainage selon EN 558-1. Actionneur électrique modulant Multivolt 90-240 V AC 50-60 Hz.

La vanne VKR DUAL BLOCK® combine les caractéristiques de fiabilité et de sécurité élevées de la vanne à boisseau sphérique à passage intégral VKD avec la nouvelle fonction de régulation de débit à courbe caractéristique linéaire qui répond aux exigences les plus strictes des applications industrielles.

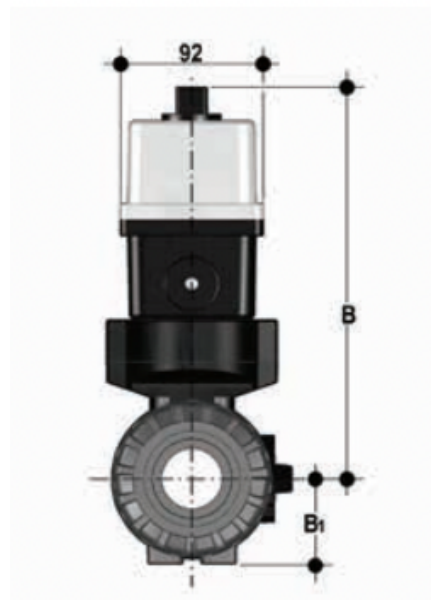
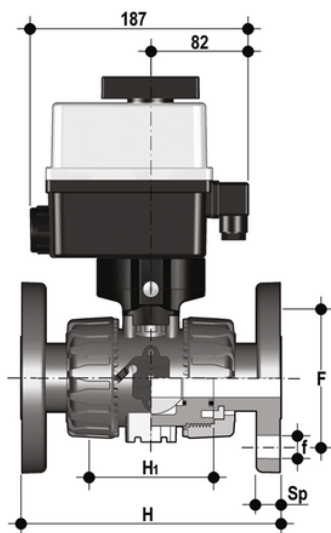
En plus de la version à commande manuelle, le VKR est également disponible dans une configuration à commande électrique VKR/CE. Les actionneurs sont solidement connectés à la vanne grâce au module spécial Power Quick réalisé par FIP et entièrement fabriqué en technopolymère PP-GR. Les VKR/CE sont fabriquées avec des actionneurs conformes aux normes en vigueur et sélectionnés par le FIP selon ses propres exigences de qualité et de fiabilité. L'efficacité de ces vannes, testées selon les normes de qualité de l'entreprise, est garantie par la compétence et le savoir-faire que FIP consacre à la réalisation de ses produits.

- Actionneur électrique modulant fabriqué selon les spécifications FIP ; avec des coques en plastique et une commande manuelle d'urgence en standard. Disponible dans des tensions de 12 à 240V avec entrée 4-20mA et 0-10V.
- Tige de commande à finition de surface élevée avec double joint torique. Le système de connexion à double clé assure une transmission robuste et fiable du couple de l'actionneur à la sphère.
- Module PowerQuick pour actionnement pneumatique ou électrique entièrement construit en technopolymère très robuste et facile à installer.
- La conception brevetée du boisseau assure un contrôle linéaire du débit sur toute la plage de fonctionnement, dès les premiers degrés d'ouverture de la vanne, et garantit des valeurs de perte de charge extrêmement faibles.
- Système breveté DUAL BLOCK®, le système de verrouillage assure le serrage des bagues même dans des conditions de service sévères telles que, par exemple, les vibrations ou la dilatation thermique.
- Système d'assemblage pour le collage (PVC-U uniquement), pour le soudage (PP-H et PVDF uniquement), pour le filetage et pour le bridage
- Système breveté de roulement à billes SEAT STOP® pour le micro-ajustement des joints et la minimisation de l'effet des poussées axiales.
- Démontage radial facile du système, permettant un remplacement rapide des joints toriques et des joints à bille sans l'utilisation d'outils.
- Corps de vanne à démontage radial (true union) en PVC-U, PP-H et PVDF moulé par injection avec perçage intégré pour l'actionnement. Exigences d'essai conformes à la norme ISO 9393
- La tuyauterie en aval peut être démontée avec le robinet en position fermée.
- Tige d'actionnement à finition de surface élevée avec double joint torique et double clavette de raccordement à la sphère.
- Support intégré dans le corps pour la fixation du robinet
- Le support du joint de la sphère peut être ajusté à l'aide du kit de réglage Easytorque
- Options d'actionnement : version avec actionneur électrique modulant avec entrée 4-20 mA/0-10 V et sortie 4-20 mA/0-10 V pour le contrôle de position.
- Vanne adaptée au transport de fluides propres exempts de particules en suspension

VKROF/CE 90-240 V AC 4-20 mA

- Vanne à boisseau sphérique

DUAL BLOCK® à 2 voies actionnée électriquement DN 10:50



Référence	product.detail.attribute.d	DN	product.detail.attribute.B	product.detail.attribute.B[5:1]	product.detail.attribute.PN	proc
VKROFEM020FOE	20	15	205	29	16	130
VKROFEM025FOE	25	20	216	34.5	16	150
VKROFEM032FOE	32	25	221	39	16	160
VKROFEM040FOE	40	32	238	46	16	180
VKROFEM050FOE	50	40	244	52	16	200
VKROFEM063FOE	63	50	261	62	*10	230