

LKDFM/CE 90-240 V AC - DUAL BLOCK® Vanne à bille à 3 voies à commande électrique DN 10:50

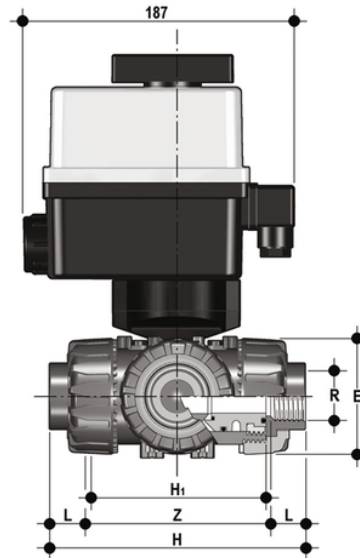
Vanne à 3 voies DUAL BLOCK® avec raccords femelles filetage gaz cylindrique avec actionneur électrique multivolt 90-240 V AC 50-60 Hz Boule 'L'.

FIP a développé un robinet à boisseau sphérique de type TKD DUAL BLOCK® pour introduire un standard élevé de robinets thermoplastiques. La TKD est une vanne à boisseau sphérique de tri et de mélange à démontage radial qui répond aux exigences les plus strictes des applications industrielles.

En plus de la version à commande manuelle, le TKD est également disponible dans une configuration à commande électrique TKD/CE ou pneumatique TKD/CP. Les actionneurs sont solidement connectés à la vanne grâce au module spécial Power Quick fabriqué par FIP et entièrement en technopolymère PP-GR. Les TKD/CE et TKD/CP sont réalisées avec des actionneurs conformes aux normes en vigueur et sélectionnés par FIP selon ses propres exigences de qualité et de fiabilité. L'efficacité de ces vannes, testées selon les normes de qualité de l'entreprise, est garantie par la compétence et le savoir-faire que FIP consacre à la fabrication de ses produits.

- Actionneur électrique fabriqué selon les spécifications FIP ; avec des coques en plastique et une commande manuelle d'urgence en standard. Disponibles dans des tensions de 12 à 240 V.
- Actionneur pneumatique à pignon et crémaillère conforme aux spécifications FIP ; entièrement protégé contre la corrosion due aux agents atmosphériques ; disponible en version double effet (DA) ou simple effet normalement fermé (NC) ou normalement ouvert (NO). Avec la boule en T, il offre la possibilité de contrôler trois positions différentes selon deux configurations : 0°-90°-180° et 0°-90°-270°.
- Tige de manœuvre à haute finition superficielle avec double joint torique. Le système de connexion à double clé assure une transmission robuste et fiable du couple de l'actionneur à la sphère.
- Module **PowerQuick** pour actionnement pneumatique ou électrique, entièrement en technopolymère, très résistant et facile à installer.
- Système breveté de verrouillage des écrous **DUALBLOCK®** qui assure le serrage des écrous même dans des conditions sévères telles que les vibrations ou la dilatation thermique.
- **Clapet à bille** entièrement flottant avec une finition de surface élevée et une **transition en T ou en L**.
- Système d'assemblage pour le collage (PVC-U et PVC-C uniquement), le soudage (PP-H uniquement) et le filetage
- Système breveté de support de joint à bille SEAT **STOP®**, permettant un micro-ajustement des joints et minimisant l'effet des poussées axiales.
- Démontage radial facile du système, permettant un remplacement rapide des joints toriques et des joints de bille sans l'utilisation d'outils.
- Corps de vanne à démontage radial (true union) en PVC-U, PVC-C et PP-H moulé par injection avec perçage intégré pour l'actionnement. Exigences d'essai conformes à la norme ISO 9393
- La tuyauterie en aval peut être démontée avec la vanne en position fermée.
- Tige de manœuvre à finition de surface élevée avec double joint torique et double clavette de raccordement du boisseau, équipée d'un indicateur visuel de position du boisseau pour une installation correcte de la poignée.
- Support intégré dans le corps pour la fixation de la vanne
- Possibilité d'installer des actionneurs pneumatiques et/ou électriques grâce à la robuste tourelle d'ancrage pour une automatisation facile et rapide en utilisant le module Power Quick

LKDFM/CE 90-240 V AC - DUAL BLOCK® Vanne à bille à 3 voies à commande électrique DN 10:50



EPDM

Référence	product.detail.attribute.R	DN	product.detail.attribute.PN	product.detail.attribute.E	product.detail.attribute.H	product.detail.attri
LKDFMEM012E1	1/2"	15	10	54	125	80
LKDFMEM034E1	3/4"	20	10	65	146	100
LKDFMEM100E1	1"	25	10	73	166	110
LKDFMEM114E1	1" 1/4	32	10	86	195.5	131
LKDFMEM112E1	1" 1/2	40	10	98	211	148
LKDFMEM200E1	2"	50	10	122	253.5	179

FKM

Référence	product.detail.attribute.[["R"										
LKDFMEM012F1	1\2\u201d]										
LKDFMEM034F1	3/4"	20	10	65	146	100	16.3	114	216	34.5	1876
LKDFMEM100F1	1"	25	10	73	166	110	19.100000000000001	129	221	39	2014
LKDFMEM114F1	1" 1/4	32	10	86	195.5	131	21.4	151	238	46	2425
LKDFMEM112F1	1" 1/2	40	10	98	211	148	21.4	166	244	52	2652
LKDFMEM200F1	2"	50	10	122	253.5	179	25.7	199	261	62	3357