

TKDDV/CE 24 V AC/DC - DUAL BLOCK® Vanne à bille à 3 voies à commande électrique DN 10:50

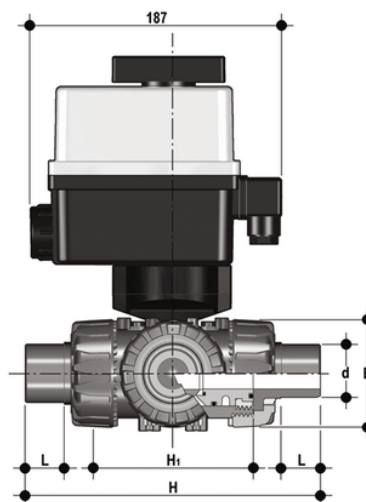
Vanne à sphère à 3 voies DUAL BLOCK® avec raccords métriques mâles et actionneur électrique 24 V AC/DC. Boule "T", configuration 1.

FIP a développé un robinet à boisseau sphérique de type TKD DUAL BLOCK® pour introduire un standard élevé de robinets thermoplastiques. La TKD est une vanne à boisseau sphérique de tri et de mélange à démontage radial qui répond aux exigences les plus strictes des applications industrielles.

En plus de la version à commande manuelle, le TKD est également disponible dans une configuration à commande électrique TKD/CE ou pneumatique TKD/CP. Les actionneurs sont solidement connectés à la vanne grâce au module spécial Power Quick fabriqué par FIP et entièrement en technopolymère PP-GR. Les TKD/CE et TKD/CP sont réalisées avec des actionneurs conformes aux normes en vigueur et sélectionnés par FIP selon ses propres exigences de qualité et de fiabilité. L'efficacité de ces vannes, testées selon les normes de qualité de l'entreprise, est garantie par l'expertise et le savoir-faire que FIP consacre à la fabrication de ses produits.

- Actionneur électrique fabriqué selon les spécifications FIP ; avec des coques en plastique et une commande manuelle d'urgence en standard. Disponibles dans des tensions de 12 à 240 V.
- Actionneur pneumatique à pignon et crémaillère conforme aux spécifications FIP ; entièrement protégé contre la corrosion due aux agents atmosphériques ; disponible en version double effet (DA) ou simple effet normalement fermé (NC) ou normalement ouvert (NO). Avec la boule en T, il offre la possibilité de contrôler trois positions différentes selon deux configurations : 0°-90°-180° et 0°-90°-270°.
- Tige de manœuvre à haute finition superficielle avec double joint torique. Le système de connexion à double clavette assure une transmission robuste et fiable du couple de l'actionneur à la sphère.
- Module **PowerQuick** pour actionnement pneumatique ou électrique, entièrement en technopolymère, très résistant et facile à installer.
- Système breveté de verrouillage des écrous **DUAL BLOCK®** qui assure le serrage des écrous même dans des conditions sévères telles que les vibrations ou la dilatation thermique.
- **Clapet à bille** entièrement flottant avec une finition de surface élevée et une **transition en T ou en L**
- Système d'assemblage pour le collage (PVC-U et PVC-C uniquement), le soudage (PP-H uniquement) et le filetage
- Système breveté de support de joint à bille SEAT STOP®, permettant un micro-ajustement des joints et minimisant l'effet des poussées axiales.
- Démontage radial facile du système, permettant un remplacement rapide des joints toriques et des joints de bille sans l'utilisation d'outils.
- Corps de vanne à démontage radial (true union) en PVC-U, PVC-C et PP-H moulé par injection avec perçage intégré pour l'actionnement. Exigences d'essai conformes à la norme ISO 9393
- La tuyauterie en aval peut être démontée avec la vanne en position fermée.
- Tige de manœuvre à finition de surface élevée avec double joint torique et double clavette de raccordement du boisseau, équipée d'un indicateur visuel de position du boisseau pour une installation correcte de la poignée.
- Support intégré dans le corps pour la fixation de la vanne
- Possibilité d'installer des actionneurs pneumatiques et/ou électriques grâce à la robuste tourelle d'ancrage pour une automatisation facile et rapide en utilisant le module Power Quick

TKDDV/CE 24 V AC/DC - DUAL BLOCK® Vanne à bille à 3 voies à commande électrique DN 10:50



EPDM

Référence	product.detail.attribute.d	DN	product.detail.attribute.PN	product.detail.attribute.E	product.detail.attribute.H	product.detail.attri...
TKDDVEL020E1	20	15	16	54	140	80
TKDDVEL025E1	25	20	16	65	175	100
TKDDVEL032E1	32	25	16	73	188	110
TKDDVEL040E1	40	32	16	86	220	131
TKDDVEL050E1	50	40	16	98	251	148
TKDDVEL063E1	63	50	*10	122	294	179

FKM

Référence	product.detail.attribute.d	DN	product.detail.attribute.PN	product.detail.attribute.E	product.detail.attribute.H	product.detail.attri...
TKDDVEL020F1	20	15	16	54	140	80
TKDDVEL025F1	25	20	16	65	175	100
TKDDVEL032F1	32	25	16	73	188	110
TKDDVEL040F1	40	32	16	86	220	131
TKDDVEL050F1	50	40	16	98	251	148
TKDDVEL063F1	63	50	*10	122	294	179