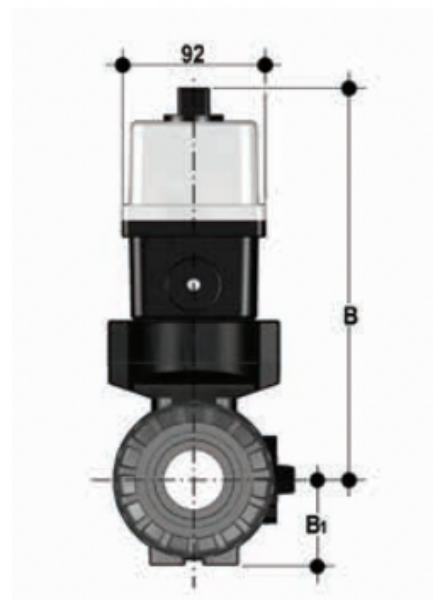
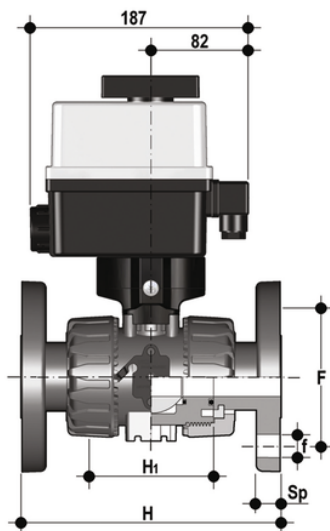


VKROAV/CE 24 V AC/DC 4-20 mA - DUAL BLOCK® Vanne à boisseau sphérique à 2 voies à commande électrique DN 10:50

Vanne à sphère de régulation DUAL BLOCK® à brides fixes ANSI B16.5 cl.150 #FF avec actionneur électrique modulant 24 V AC/DC.



EPDM

Référence

VKROAVEL012E0E

VKROAVEL034E0E

VKROAVEL100E0E

VKROAVEL114E0E

VKROAVEL112E0E

VKROAVEL200E0E

VKROAV/CE 24 V AC/DC 4-20 mA - DUAL BLOCK® Vanne à boisseau sphérique à 2 voies à commande électrique DN 10:50

Référence

VKROAVEL012F0E

VKROAVEL034F0E

VKROAVEL100F0E

VKROAVEL112F0E

VKROAVEL114F0E

VKROAVEL200F0E