

VKDAV/CP NO – Vanne à boisseau sphérique DUAL BLOCK® à 2 voies actionnée pneumatiquement DN 10:50

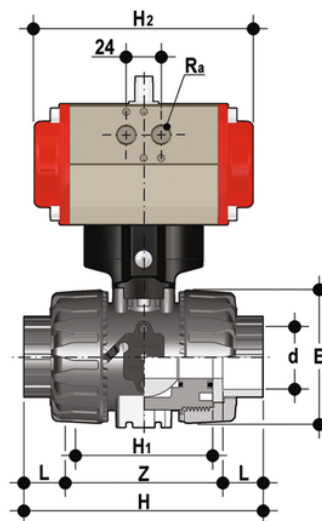
Vanne à sphère DUAL BLOCK® à deux voies avec raccords femelles pour le collage, série ASTM avec actionneur pneumatique, fonction Normalement Ouverte.

FIP a développé un robinet à boisseau sphérique de type VKD DUAL BLOCK® pour établir un standard élevé pour les robinets thermoplastiques. Le VKD est un robinet à tournant sphérique à démontage radial qui répond aux exigences les plus strictes des applications industrielles.

En plus de la version à commande manuelle, le VKD est également disponible dans une configuration à commande électrique VKD/CE ou pneumatique VKD/CP. Les actionneurs sont solidement connectés à la vanne grâce au module spécial Power Quick fabriqué par FIP et entièrement en technopolymère PP-GR. Les VKD/CE et VKD/CP sont réalisées avec des actionneurs conformes aux normes en vigueur et sélectionnés par FIP selon ses propres exigences de qualité et de fiabilité. L'efficacité de ces vannes, testées selon les normes de qualité de l'entreprise, est garantie par l'expertise et le savoir-faire que FIP consacre à la fabrication de ses produits.

- Actionneur électrique fabriqué selon les spécifications FIP ; avec des coques en plastique et une commande manuelle d'urgence en standard. Disponibles dans des tensions de 12 à 240 V.
- Actionneur pneumatique de type pignon et crémaillère conforme aux spécifications FIP ; entièrement protégé contre la corrosion due aux intempéries, disponible en version double effet (DA) ou simple effet, normalement fermé (NC) ou normalement ouvert (NO).
- Tige de manœuvre à finition de surface élevée avec double joint torique. Le système de connexion à double clavette assure une transmission robuste et fiable du couple de l'actionneur à la sphère.
- Module **PowerQuick** pour actionnement pneumatique ou électrique entièrement construit en technopolymère, très résistant et facile à installer.
- Système breveté **DUAL BLOCK®** de verrouillage des écrous à anneau qui assure le serrage des écrous à anneau même dans des conditions sévères telles que les vibrations ou la dilatation thermique.
- Base de fixation intégrée dans le corps du robinet avec inserts filetés en acier inoxydable pour ancrer solidement le robinet à un support.
- Système d'assemblage pour le collage (PVC-U et PVC-C uniquement), pour le soudage (PP-H et PVDF uniquement), pour le filetage et pour le bridage
- Système breveté de roulement à billes **SEAT STOP®** pour le micro-ajustement des joints et la minimisation de l'effet des poussées axiales.
- Démontage radial facile du système, permettant un remplacement rapide des joints toriques et des joints à bille sans l'utilisation d'outils.
- **Corps de vanne à démontage radial** (true union) en PVC-U, PVC-C, PP-H ou PVDF moulé par injection avec perçage intégré pour l'actionnement. Exigences d'essai conformément à la norme ISO 9393
- Possibilité de démonter la tuyauterie en aval avec la vanne en position fermée
- **Boule à passage intégral** de type flottant avec finition de surface élevée
- **Support intégré** dans le corps pour la fixation du robinet
- Le support de la sphère peut être ajusté à l'aide du **kit de réglage Easytorque**

VKDAV/CP NO - Vanne à boisseau sphérique DUAL BLOCK® à 2 voies actionnée pneumatiquement DN 10:50



EPDM

| Référence | product.detail.attribute.[["d"] |
|-------------|---------------------------------|
| VKDAVNO038E | 3\8\u201d] |
| VKDAVNO012E | 1\2\u201d] |
| VKDAVNO034E | 3\4\u201d] |
| VKDAVNO100E | 1\u201d] |
| VKDAVNO14E | 1\u201d 1\4] |
| VKDAVNO112E | 1\u201d 1\2] |
| VKDAVNO200E | 2\u201d] |

FKM

| Référence | product.detail.attribute.[["d"] |
|-------------|---------------------------------|
| VKDAVNO038F | 3\8\u201d] |
| VKDAVNO012F | 1\2\u201d] |
| VKDAVNO034F | 3\4\u201d] |
| VKDAVNO100F | 1\u201d] |
| VKDAVNO14F | 1\u201d 1\4] |
| VKDAVNO112F | 1\u201d 1\2] |
| VKDAVNO200F | 2\u201d] |