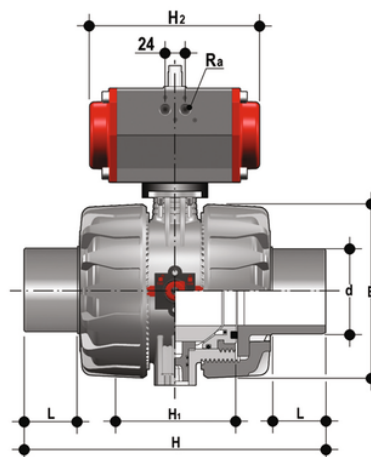


VKDBM/CP NC - DUAL BLOCK®

Vanne à boisseau sphérique à 2 voies à commande pneumatique DN 65:100

Vanne à boisseau sphérique DUAL BLOCK® à 2 voies avec raccords mâles PP-H SDR 21 longs pour soudure bout à bout (CVDM) avec actionneur pneumatique, fonction Normalement Fermé.



EPDM

Référence	product.detail.attribute.R	DN	product.detail.attribute.PN
VKDBMNC075E	75	65	10
VKDBMNC090E	90	80	10
VKDBMNC110E	110	100	10

FKM

Référence	product.detail.attribute.R	DN	product.detail.attribute.PN
VKDBMNC075F	75	65	10
VKDBMNC090F	90	80	10
VKDBMNC110F	110	100	10