

VKDBM/CP NO - DUAL BLOCK®

Vanne à bille à 2 voies à commande pneumatique DN 65:100

Vanne à boisseau sphérique DUAL BLOCK® à 2 voies avec raccords mâles PP-H SDR 21 longs pour soudure bout à bout (CVDM) avec actionneur pneumatique, fonction normalement ouverte.

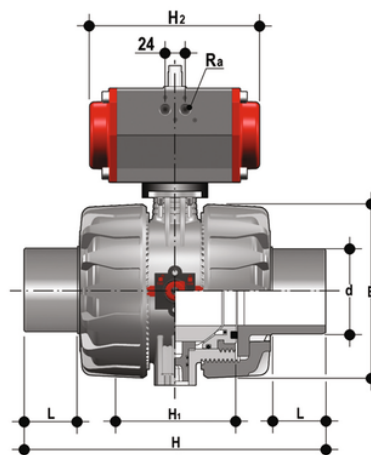
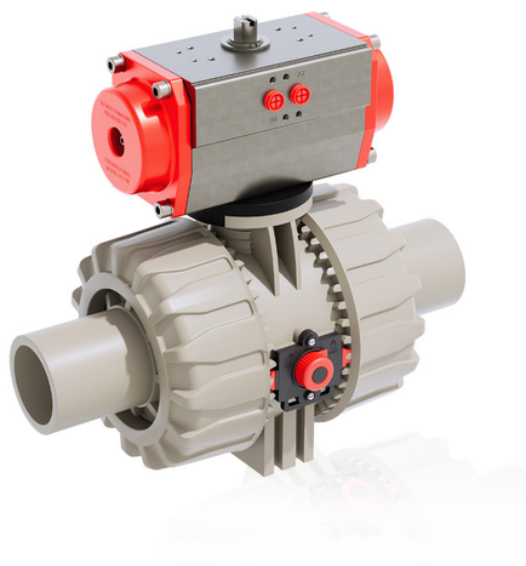
FIP a développé un robinet à boisseau sphérique de type VKD DUAL BLOCK® pour établir un standard élevé pour les robinets thermoplastiques. Le VKD est un robinet à tournant sphérique à démontage radial qui répond aux exigences les plus strictes des applications industrielles.

En plus de la version à commande manuelle, le VKD est également disponible dans une configuration à commande électrique VKD/CE ou pneumatique VKD/CP. Les actionneurs sont solidement connectés à la vanne grâce au module spécial Power Quick fabriqué par FIP et entièrement en technopolymère PP-GR. Les VKD/CE et VKD/CP sont réalisées avec des actionneurs conformes aux normes en vigueur et sélectionnés par FIP selon ses propres exigences de qualité et de fiabilité. L'efficacité de ces vannes, testées selon les normes de qualité de l'entreprise, est garantie par l'expertise et le savoir-faire que FIP consacre à la fabrication de ses produits.

- Actionneur électrique fabriqué selon les spécifications FIP, avec des coques en plastique et une commande manuelle d'urgence en standard. Disponibles dans des tensions de 12 à 240 V.
- Actionneur pneumatique à pignon et crémaillère conforme aux spécifications FIP, entièrement protégé contre la corrosion due aux agents atmosphériques, disponible en version double effet (DA) ou simple effet, normalement fermé (NC) ou normalement ouvert (NO).
- Système breveté DUAL BLOCK® de blocage des écrous à bague qui assure le serrage des écrous à bague même dans des conditions sévères telles qu'en présence de vibrations ou de dilatation thermique.
- **Doubletête de commande** avec double joint torique pour le centrage de la bille et la réduction du couple. La tige supérieure est également équipée d'un insert en acier co-moulé qui garantit une grande robustesse et une transmission parfaite du couple entre l'actionneur et la sphère.
- Système d'assemblage pour le collage (PVC-U et PVC-C uniquement), pour le soudage (PP-H et PVDF uniquement), pour le filetage et pour le bridage
- Système breveté de roulement à billes SEAT STOP® pour le micro-ajustement des joints et la minimisation de l'effet des poussées axiales.
- Démontage radial facile du système, permettant un remplacement rapide des joints toriques et des joints à bille sans l'utilisation d'outils.
- **Corps de vanne à démontage radial** (true union) en PVC-U, PVC-C, PP-H ou PVDF moulé par injection avec perçage intégré pour l'actionnement. Exigences d'essai conformément à la norme ISO 9393
- Possibilité de démonter la tuyauterie en aval avec le robinet en position fermée
- **Boule à passage intégral** de type flottant avec finition de surface élevée
- **Support intégré dans le corps** pour la fixation de la vanne
- Possibilité d'installer un réducteur manuel ou des actionneurs pneumatiques et/ou électriques par l'application d'une bride PP-GR avec un schéma de perçage standard ISO.
- **Tige en acier inoxydable** de section carrée conforme à la norme ISO 5211

VKDBM/CP NO - DUAL BLOCK®

Vanne à bille à 2 voies à commande pneumatique DN 65:100



EPDM

Référence	product.detail.attribute.d	DN	product.detail.attribute.PN
VKDBMNO075E	75	65	10
VKDBMNO090E	90	80	10
VKDBMNO110E	110	100	10

FKM

Référence	product.detail.attribute.d	DN	product.detail.attribute.PN
VKDBMNO075F	75	65	10
VKDBMNO090F	90	80	10
VKDBMNO110F	110	100	10