

# LKDIC/CP SA – Vanne à boisseau sphérique DUAL BLOCK® 3 voies à commande pneumatique DN 10:50

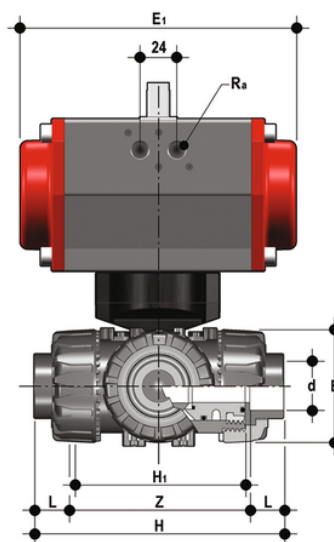
Vanne à boisseau sphérique DUAL BLOCK® à 3 voies avec raccords femelles pour le collage, série métrique avec actionneur pneumatique, Fonction simple de l'effet sphérique 'L'.

FIP a développé un robinet à boisseau sphérique de type TKD DUAL BLOCK® pour introduire un standard élevé de robinets thermoplastiques. La TKD est une vanne à boisseau sphérique de tri et de mélange à démontage radial qui répond aux exigences les plus strictes des applications industrielles.

En plus de la version à commande manuelle, le TKD est également disponible dans une configuration à commande électrique TKD/CE ou pneumatique TKD/CP. Les actionneurs sont solidement connectés à la vanne grâce au module spécial Power Quick fabriqué par FIP et entièrement réalisé en technopolymère PP-GR. Les TKD/CE et TKD/CP sont réalisées avec des actionneurs conformes aux normes en vigueur et sélectionnés par FIP selon ses propres exigences de qualité et de fiabilité. L'efficacité de ces vannes, testées selon les normes de qualité de l'entreprise, est garantie par l'expertise et le savoir-faire que FIP consacre à la fabrication de ses produits.

- Actionneur électrique fabriqué selon les spécifications FIP ; avec des coques en plastique et une commande manuelle d'urgence en standard. Disponibles dans des tensions de 12 à 240 V.
- Actionneur pneumatique à pignon et crémaillère conforme aux spécifications FIP ; entièrement protégé contre la corrosion due aux agents atmosphériques ; disponible en version double effet (DA) ou simple effet normalement fermé (NC) ou normalement ouvert (NO). Avec la boule en T, il offre la possibilité de contrôler trois positions différentes selon deux configurations : 0°-90°-180° et 0°-90°-270°.
- Tige de manœuvre à haute finition superficielle avec double joint torique. Le système de connexion à double clé assure une transmission robuste et fiable du couple de l'actionneur à la sphère.
- Module **PowerQuick** pour actionnement pneumatique ou électrique, entièrement en technopolymère, très résistant et facile à installer.
- Système breveté de verrouillage des écrous **DUAL BLOCK®** qui assure le serrage des écrous même dans des conditions sévères telles que les vibrations ou la dilatation thermique.
- **Clapet à bille** entièrement flottant avec une finition de surface élevée et une **transition en T ou en L**
- Système d'assemblage pour le collage (PVC-U et PVC-C uniquement), le soudage (PP-H uniquement) et le filetage
- Système breveté de support de joint à bille SEAT STOP®, permettant un micro-ajustement des joints et minimisant l'effet des poussées axiales.
- Démontage radial facile du système, permettant un remplacement rapide des joints toriques et des joints de bille sans l'utilisation d'outils.
- Corps de vanne à démontage radial (true union) en PVC-U, PVC-C et PP-H moulé par injection avec perçage intégré pour l'actionnement. Exigences d'essai conformes à la norme ISO 9393
- La tuyauterie en aval peut être démontée avec la vanne en position fermée.
- Tige de manœuvre à finition de surface élevée avec double joint torique et double clavette de raccordement du boisseau, équipée d'un indicateur visuel de position du boisseau pour une installation correcte de la poignée.
- Support intégré dans le corps pour la fixation de la vanne
- Possibilité d'installer des actionneurs pneumatiques et/ou électriques grâce à la robuste tourelle d'ancrage pour une automatisation facile et rapide en utilisant le module Power Quick

# LKDIC/CP SA - Vanne à boisseau sphérique DUAL BLOCK® 3 voies à commande pneumatique DN 10:50



## EPDM

Référence	product.detail.attribute.[["d"]
LKDICSA016E1	16]
LKDICSA020E1	20]
LKDICSA025E1	25]
LKDICSA032E1	32]
LKDICSA040E1	40]
LKDICSA050E1	50]
LKDICSA063E1	63]

## FKM

Référence	product.detail.attribute.[["d"]
LKDICSA016F1	16]
LKDICSA020F1	20]
LKDICSA025F1	25]
LKDICSA032F1	32]
LKDICSA040F1	40]
LKDICSA050F1	50]
LKDICSA063F1	63]