

VXEFC/CE 90-240 V AC - EASYFIT

vanne à boisseau sphérique à 2 voies à commande électrique DN 65:100

Vanne 2 voies Easyfit avec raccords gaz à filetage femelle et actionneur électrique multivolt 90-240 V AC 50-60 Hz.

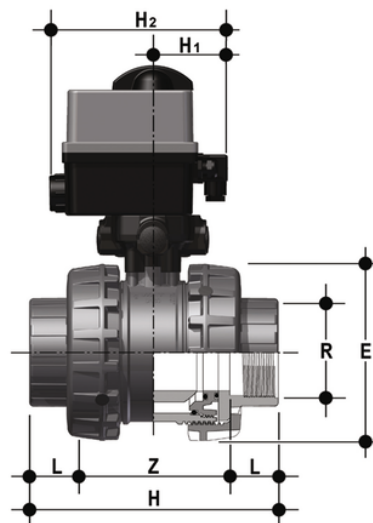
FIP et Giugiaro Design ont conçu et développé VXE Easyfit, le robinet à tournant sphérique à démontage radial innovant avec réglage du serrage de l'écrou à bague qui permet une installation simple et sûre pour un service fiable dans le temps.

En plus de la version à commande manuelle, le VXE est également disponible dans une configuration à commande électrique VXE/CE ou à commande pneumatique VXE/CP. Les actionneurs sont solidement connectés à la vanne grâce au module spécial Power Quick fabriqué par FIP et entièrement en technopolymère PP-GR. Les VXE/CE et VXE/CP sont réalisées avec des actionneurs conformes aux normes en vigueur et sélectionnés par FIP selon ses propres exigences de qualité et de fiabilité. L'efficacité de ces vannes, testées selon les normes de qualité de l'entreprise, est garantie par l'expertise et le savoir-faire que FIP consacre à la fabrication de ses produits.

- Actionneur électrique fabriqué selon les spécifications FIP ; avec des coques en plastique et une commande manuelle d'urgence en standard. Disponibles dans des tensions de 12 à 240 V.
- Actionneur pneumatique de type pignon et crémaillère conforme aux spécifications FIP ; entièrement protégé contre la corrosion due aux intempéries, disponible en version double effet (DA) ou simple effet, normalement fermé (NC) ou normalement ouvert (NO).
- **Tige de commande** à finition de surface élevée avec **double joint torique et disque antifriction en PTFE** qui minimise les frottements et offre un excellent couple de fonctionnement.
- Module **Easyfit PowerQuick** pour actionnement pneumatique ou électrique, entièrement construit en technopolymère, offrant une grande résistance et une grande facilité d'installation.
- Système d'assemblage par collage et filetage
- **Système Easyfit breveté** : mécanisme innovant basé sur le déblocage rapide de la poignée multifonction qui permet la rotation des embouts lors de l'installation de la vanne et l'ajustement du support de la sphère.
- **Compatibilité du matériau de la vanne** (PVC-U et PVC-C) et des **éléments d'étanchéité en élastomère** (EPDM ou FKM) avec le transport de l'eau, de l'eau potable et d'autres denrées alimentaires conformément aux réglementations en vigueur.
- Démontage radial facile du système et, par conséquent, remplacement rapide des joints toriques et des joints de bille sans l'utilisation d'outils.
- **Corps de vanne PN16 à démontage radial** (True Union) fabriqué par moulage par injection en PVC-U et PVC-C conforme à la directive européenne 2014/68/UE (PED) pour les équipements sous pression. Exigences d'essai conformément à la norme ISO 9393
- Corps de vanne avec structure d'ancrage intégrée pour le **module** spécial **Power Quick** pour l'installation d'accessoires ou d'actionneurs pneumatiques et électriques.
- Possibilité de démonter la tuyauterie en aval avec la vanne en position fermée
- **Bille flottante à passage intégral** avec finition de surface élevée fabriquée sur des centres d'usinage CNC pour obtenir des tolérances dimensionnelles précises et une finition de surface élevée.

VXEFC/CE 90-240 V AC - EASYFIT

vanne à boisseau sphérique à 2 voies à commande électrique DN 65:100



EPDM

Référence	product.detail.attribute.R	DN	product.detail.attribute.*PN	product.detail.attribute.E	product.detail.attribute.H	product.detail.attri
VXEFCCEM212E	2"1/2	65	6	157	211	30,2
VXEFCCEM300E	3"	80	6	174	248	33,3
VXEFCCEM400E	4"	100	6	212	283	39,3

FKM

Référence	product.detail.attribute.R	DN	product.detail.attribute.*PN	product.detail.attribute.E	product.detail.attribute.H	product.detail.attri
VXEFCCEM212F	2"1/2	65	6	157	211	30,2
VXEFCCEM300F	3"	80	6	174	248	33,3
VXEFCCEM400F	4"	100	6	212	283	39,3