

DKDM/CP NO – Vanne à membrane à commande pneumatique PN10 DN 15:65

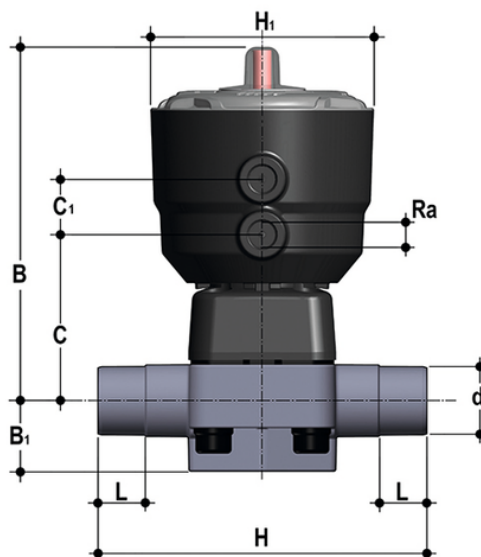
Vanne à membrane à commande pneumatique avec raccords mâles pour soudure à la poche, série métrique. Fonction normalement ouverte.

Le robinet à membrane DK est idéal pour la régulation et l'arrêt des fluides abrasifs ou impurs. La nouvelle géométrie interne du corps augmente considérablement le coefficient de débit, réduit les pertes de charge et permet un réglage précis sur toute la course du clapet. Le DK présente un encombrement et un poids réduits. Le volant innovant est équipé d'un mécanisme de verrouillage des manœuvres breveté, immédiat et ergonomique, qui permet de bloquer toute position de réglage atteinte.

Le nouvel actionneur à piston PP-GR, compact et léger, fait du DK/CP le choix idéal pour les applications nécessitant une fréquence d'actionnement élevée et une longue durée de vie de la vanne.

- **Indicateur de position optique très visible** protégé par un couvercle transparent avec joint torique.
- **Actionneur à piston PP-GR compact et léger**, adapté à une utilisation dans des conditions environnementales difficiles et chimiquement agressives, avec **système de confinement périmétrique de la membrane** qui assure une compression idéale du caoutchouc en empêchant l'expansion latérale.
- **Piston IXEF® à haute résistance mécanique**. La surface extérieure hautement finie garantit un glissement parfait sur le joint et permet une longue durée de vie de l'actionneur, sans entretien.
- **Tige de piston en acier inoxydable** haute résistance avec double joint torique. **Raccordement par goupille** flottante entre la tige de l'actionneur et la membrane pour augmenter l'étanchéité et la durée de vie en évitant les charges concentrées.
- L'actionneur est équipé de **6 ressorts à cartouche** indépendants disposés radialement pour une parfaite répartition de la charge sur le piston.
- **Joint primaire à double fonction** Etanchéité au piston : **le joint ne bouge pas** et est fermement fixé sur le cylindre de l'actionneur au lieu du piston. Etanchéité **vers l'extérieur** : le joint situé en amont du raccord fileté entre le couvercle et le cylindre garantit que l'accouplement n'est pas soumis à des contraintes induites par la pression à l'intérieur de l'actionneur.
- Installation facile, même dans les espaces restreints : les **entrées d'air comprimé avec des raccords filetés G 1/4"** peuvent être alignées avec la tuyauterie. Les raccords PPGR évitent les problèmes de corrosion.
- **Nouvelle conception interne du corps de vanne. Augmentation significative du coefficient de débit** et réduction des pertes de charge. L'efficacité obtenue a également permis de **réduire la taille et le poids de la vanne**. **Linéarité de la régulation** : les contours internes de la vanne permettent également d'améliorer sensiblement la courbe caractéristique de la vanne afin d'obtenir une **régulation particulièrement sensible et précise** sur l'ensemble de la course du clapet.
- Système d'assemblage pour le collage (PVC-U et PVC-C uniquement), pour le soudage (PP-H et PVDF uniquement), pour le filetage et pour le bridage
- Conception **fluïdo-dynamique optimisée**: performance maximale du débit grâce à l'efficacité fluïdo-dynamique optimisée de la nouvelle géométrie interne du corps.
- **Éléments de commande internes en métal isolés du fluide** et de l'environnement extérieur
- **Modularité de la gamme** : seulement 2 volants et 4 membranes et couvercles pour 7 tailles de vannes différentes
- Volant non salissant, équipé d'un indicateur optique gradué et protégé par un capuchon en PVC transparent avec joint torique
- Vis de fixation du couvercle en acier inoxydable protégées par des capuchons en PE. Aucune pièce métallique n'est exposée à l'environnement extérieur pour éviter tout risque de corrosion.
- Nouveaux corps **à brides** : les nouveaux corps, caractérisés par une structure monolithique à brides, sont disponibles en PVC-U, PVC-C, PP-H et PVDF. Cette conception, sans joints entre le corps et les brides, réduit considérablement les contraintes mécaniques et augmente les performances du système.
- **Le système d'étanchéité CDSA** (Circular Diaphragm Sealing Angle) avec répartition uniforme de la pression du clapet sur la membrane d'étanchéité offre les avantages suivants
 - Réduction du couple de fonctionnement
 - Réduction des contraintes mécaniques pour tous les composants de la vanne (actionneur, corps et membrane)
 - Minimisation du risque d'accumulation de dépôts, de contamination ou d'endommagement de la membrane par des phénomènes de cristallisation
 - Facilité de nettoyage des zones internes de la vanne

DKDM/CP NO - Vanne à membrane à commande pneumatique PN10 DN 15:65



EPDM

Référence
DKDMNO020E
DKDMNO025E
DKDMNO032E
DKDMNO040E
DKDMNO050E
DKDMNO063E
DKDMNO075E

FKM

Référence
DKDMNO020F
DKDMNO025F
DKDMNO032F
DKDMNO040F
DKDMNO050F
DKDMNO063F
DKDMNO075F



DKDM/CP NO - Vanne à membrane à commande pneumatique PN10 DN 15:65

PTFE

Référence
DKDMNO020P
DKDMNO025P
DKDMNO032P
DKDMNO040P
DKDMNO050P
DKDMNO063P
DKDMNO075P