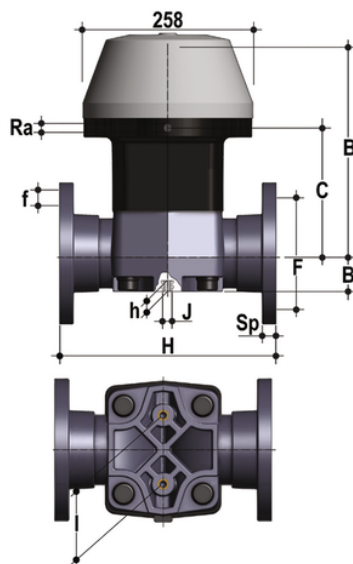


# VMOM/CP NC - Vanne à membrane à commande pneumatique DN 80:100

Vanne à membrane à actionnement pneumatique avec corps monolithique à brides, alésage EN/ISO/DIN PN10/16. Drainage selon EN 558-1. Fonction normalement fermée.



## EPDM

Référence	product.detail.attribute.[["d"]
VMOMNC090E	90]
VMOMNC110E	110]

## FKM

Référence	product.detail.attribute.[["d"]
VMOMNC090F	90]
VMOMNC110F	110]

## PTFE

Référence	product.detail.attribute.[["d"]
VMOMNC090P	90]
VMOMNC110P	110]